

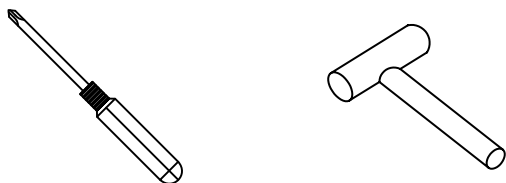
取り付け前に必ずお読み下さい。

- ◆取り付ける前に部品、部材を確認してください。
- ◆取り付けに必要な工具をご用意ください。
- ◆取り付けしやすい場所を確保してください。
- ◆取り付け手順に従って組み立ててください。
- ◆毛布等を敷くなど、床や家具にキズを付けないよう注意してください。
- ◆手や指を挟んだりしてケガをしないよう注意してください。

使用に際してのご注意

- ◆商品が重たいので、しっかりと壁に固定してください。
- ◆平坦な場所に安定させた状態で使用してください。
- ◆著しい汚れを落とす場合は、薄めた中性洗剤を使用してください。
- ◆定期的にボルトなどの緩みがないか確認し、緩みがあれば再度締め付けてください。

組立に必要な工具



お客様にてご用意ください。

※ 商品に万一不具合、ご不明な点がございましたら、下記までお問合せ下さい。

AZUMAYA Co.,Ltd.

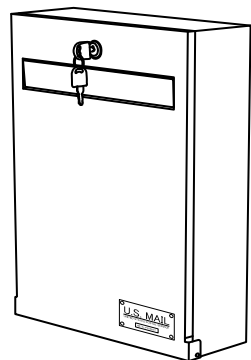
〒460-0008

愛知県名古屋市中区栄4-17-5

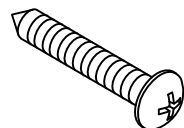
TEL(052)241-1247

受付日 月～金(祝日は除く)
受付時間 9:00～17:00

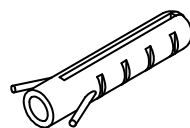
設置方法



A 本体×1



B ネジ×6

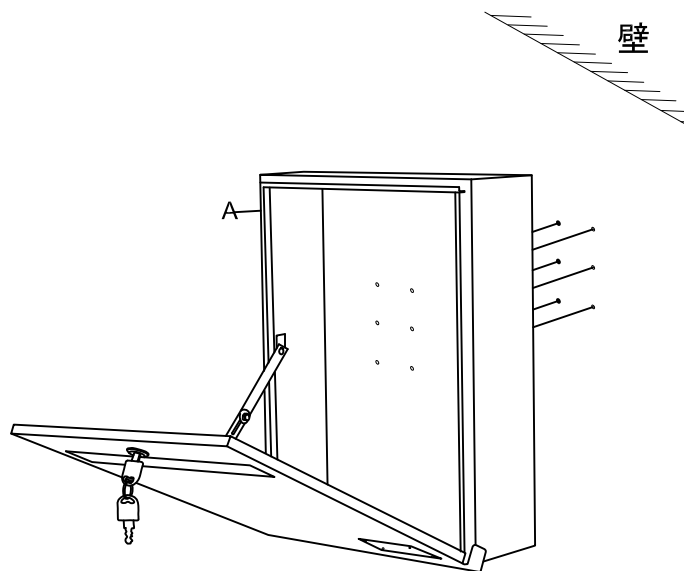


C アンカー×6

■手順1■

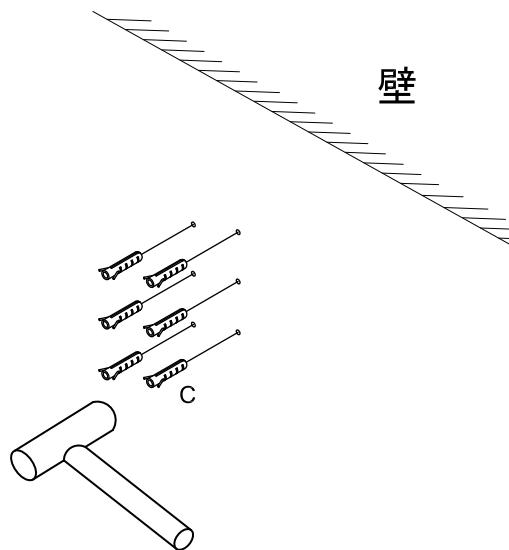
本体Aを壁にあてて、設置位置を決めてください。
次に、壁面を確認します。

壁面が木の場合、手順3へ進みます。
壁面がコンクリートの場合、ネジ穴をあけます。



■手順2■

ネジ穴へアンカーCを打ち込みます。



■手順3■

ネジBを使用し、本体Aを壁面へ固定させます。
壁面が木の場合、アンカーCは打ち込みません。

