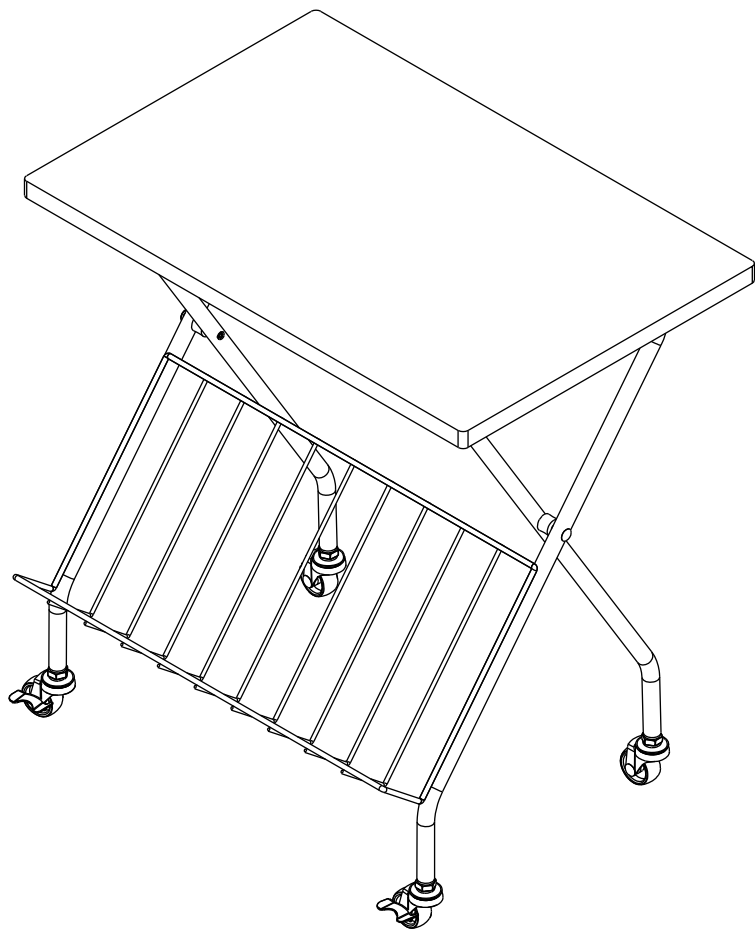


MADE IN CHINA



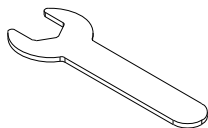
組み立て前に必ずお読み下さい。

- ◆組み立てる前に部品、部材を確認してください。
- ◆組み立てに必要な工具をご用意ください。
- ◆組み立てしやすい場所を確保してください。
- ◆組み立て手順に従って組み立ててください。
- ◆先に緩めに全体を組上げ、最後に全てのネジを本締めしてください。
- ◆毛布等を敷くなど、床や家具にキズを付けないよう注意してください。
- ◆手や指を挟んだりしてケガをしないよう注意してください。

使用に際してのご注意

- ◆平坦な場所に安定させた状態で使用してください。
- ◆著しい汚れを落とす場合は、薄めた中性洗剤を使用してください。
- ◆定期的にボルトなどの緩みがないか確認し、緩みがあれば再度締め付けてください。

組立に必要な工具



付属の工具をご利用下さい。

※ 商品に万一不具合、ご不明な点がございましたら、下記までお問合せ下さい。

AZUMAYA Co.,Ltd.

〒460-0008

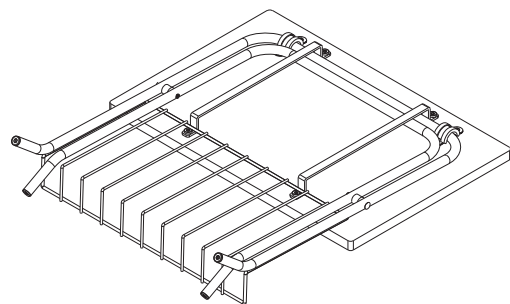
愛知県名古屋市中区栄4-17-5

TEL(052)241-1247

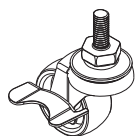
受付日 月～金(祝日は除く)
受付時間 9:00～17:00

組立部品

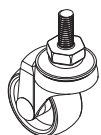
●組み立てる前に部品、部材を確認してください。



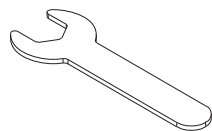
A 本体×1



B ストッパー付きキャスター×2



C キャスター×2



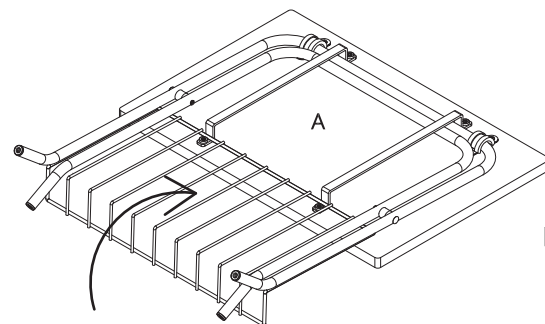
D スパナ×1

組立手順

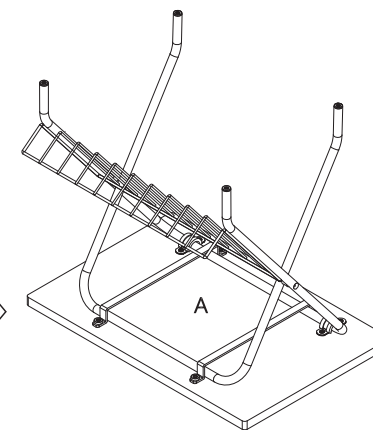
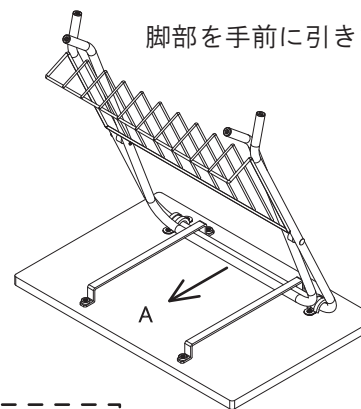
●組み立て手順をよく読んでから、組立作業を行ってください。

■手順1■

本体Aを広げます。



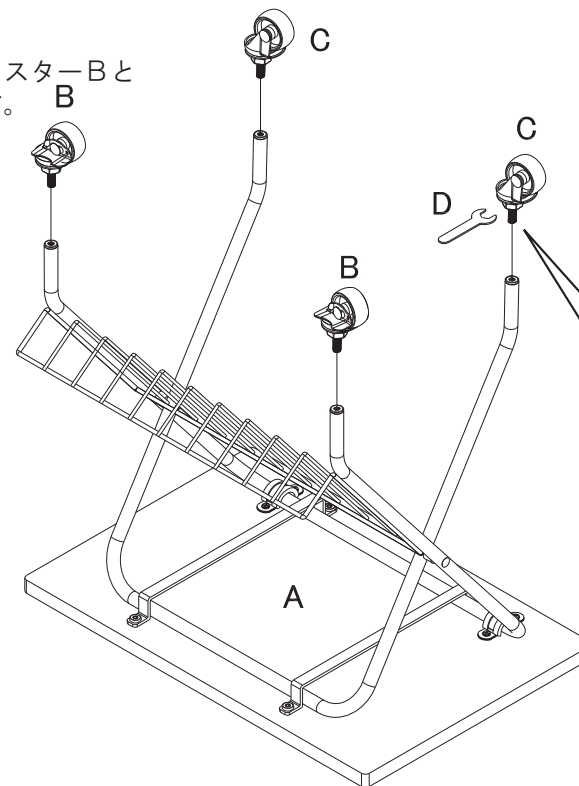
脚部を手前に引きます。



フレームで指などを挟まないようご注意ください。

■手順2■

本体Aにストッパー付きキャスターBとキャスターCを取り付けます。スパナDで締めます。



⚠注意

フローリングに直接置いて作業するとキズがつく恐れがあります。
梱包に使用している発砲スチロールや柔らかい布などを下に敷いてから作業してください。

