

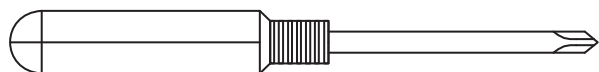
組み立て前に必ずお読み下さい。

- ◆組み立てる前に部品、部材を確認してください。
- ◆組み立てに必要な工具をご用意ください。
- ◆組み立てしやすい場所を確保してください。
- ◆組み立て手順に従って組み立ててください。
- ◆先に緩めに全体を組上げ、最後に全てのネジを本締めしてください。
- ◆毛布等を敷くなど、床や家具にキズを付けないよう注意してください。
- ◆手や指を挟んだりしてケガをしないようにしてください。

組み立て後のご注意

- ◆平坦な場所に安定させた状態で使用してください。
- ◆上に立ったり、飛んだり、踏み台の代わりに使用しないでください。
- ◆著しい汚れを落とす場合は、薄めた中性洗剤を使用してください。
- ◆定期的にボルトの緩みがないか確認し、緩みがあれば再度締め付けてください。

組立に必要な工具



プラスドライバー

お客様にてご用意ください。

※ 商品に万一不具合、ご不明な点がございましたら、下記までお問合せ下さい。

AZUMAYA Co.,Ltd.

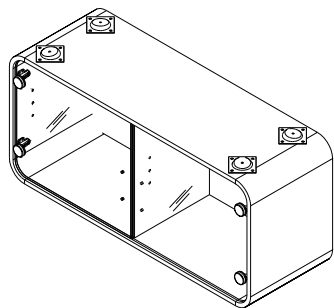
〒460-0008

愛知県名古屋市中区栄4-17-5

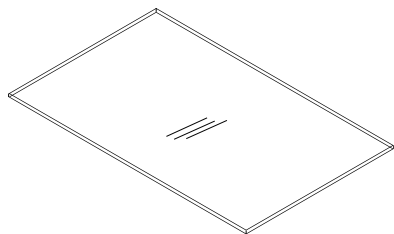
TEL(052)241-1247

受付日 月～金(祝日は除く)  
受付時間 9:00～17:00

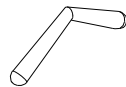
**組立部品** ●組み立てる前に部品、部材を確認してください。



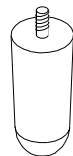
A 本体×1



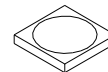
B ガラス板×2



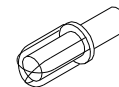
C 取っ手×2



D 脚×4



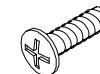
E 傷防止ステッカー×4



F ダボ×8



G ワッシャー×4

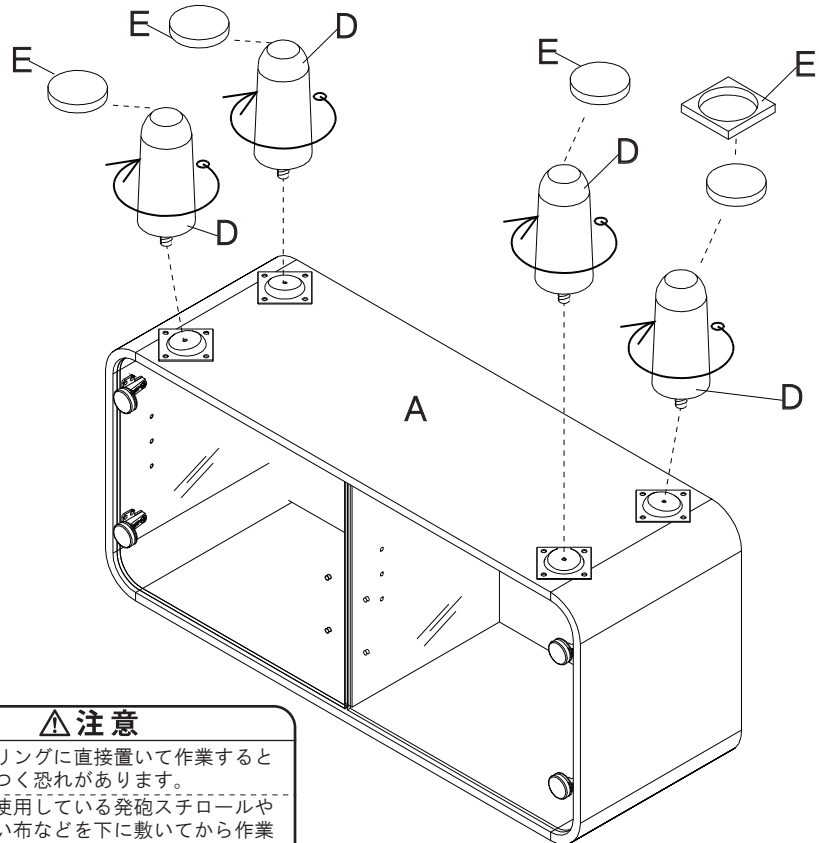


H ネジ×4

**組立手順** ●組み立て手順をよく読んでから、組立作業を行ってください。

■手順1■

1. 本体Aに脚Dを取り付けます。
2. 脚Dに傷防止ステッカーEを貼り付けます。

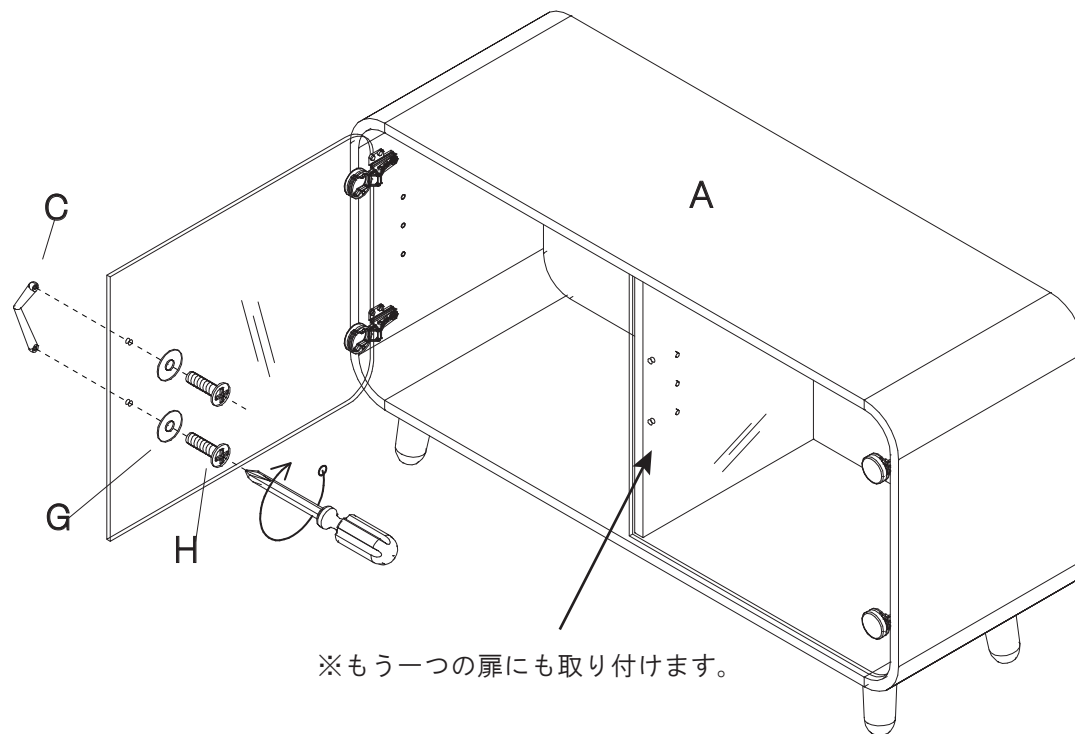


**注意**

フローリングに直接置いて作業するとキズがつく恐れがあります。  
 梱包に使用している発砲スチロールや柔らかい布などを下に敷いてから作業してください。

■手順2■

- 本体Aに取っ手Cを取り付けます。  
 取り付けにはワッシャーGとネジHを使用し、プラスドライバーで締めます。



※もう一つの扉にも取り付けます。

組立手順 ●組み立て手順をよく読んでから、組立作業を行ってください。

■手順3■

1. 本体AにダボFを取り付けます。
2. 本体Aにガラス板Bを設置します。

