

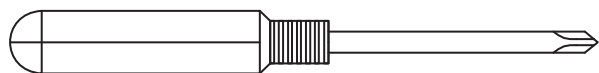
組み立て前に必ずお読み下さい。

- ◆組み立てる前に部品、部材を確認してください。
- ◆組み立てに必要な工具をご用意ください。
- ◆組み立てしやすい場所を確保してください。
- ◆組み立て手順に従って組み立ててください。
- ◆先に緩めに全体を組上げ、最後に全てのネジを本締めしてください。
- ◆毛布等を敷くなど、床や家具にキズを付けないよう注意してください。
- ◆手や指を挟んだりしてケガをしないようにしてください。

組み立て後のご注意

- ◆平坦な場所に安定させた状態で使用してください。
- ◆上に立ったり、飛んだり、踏み台の代わりに使用しないでください。
- ◆著しい汚れを落とす場合は、薄めた中性洗剤を使用してください。
- ◆定期的にボルトの緩みがないか確認し、緩みがあれば再度締め付けてください。

組立に必要な工具



お客様にてご用意ください。

※ 商品に万一不具合、ご不明な点がございましたら、下記までお問合せ下さい。

AZUMAYA Co.,Ltd.

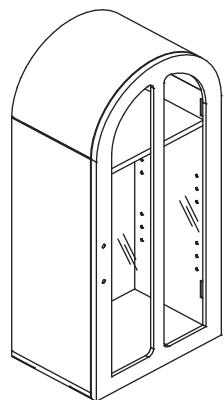
〒460-0008

愛知県名古屋市中区栄4-17-5

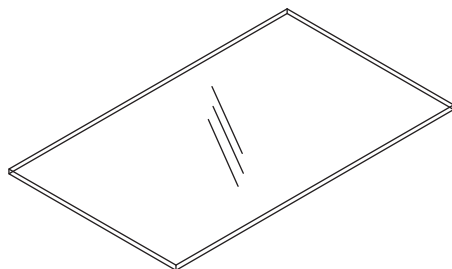
TEL(052)241-1247

受付日 月～金(祝日は除く)
受付時間 9:00~17:00

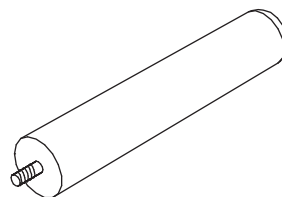
組立部品 ●組み立てる前に部品、部材を確認してください。



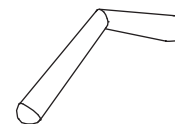
① 本体×1



② 棚板×2



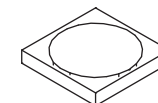
③ 脚×4



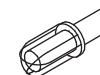
A 取っ手×1



B ネジ×2



C 傷防止ステッカー×4

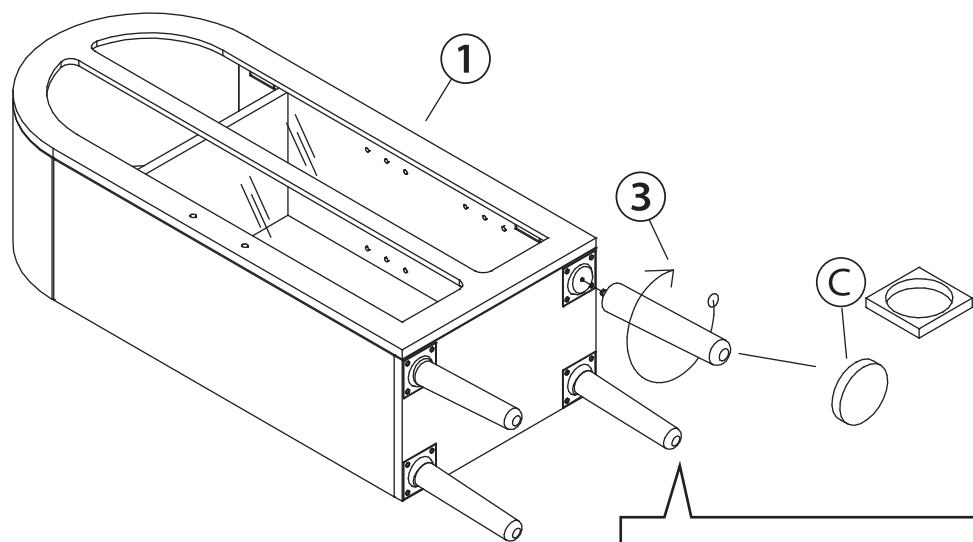


D ダボ×8

組立手順 ●組み立て手順をよく読んでから、組立作業を行ってください。

■手順1■

本体①に脚③を取り付け、傷防止ステッカーCを貼ります。



脚を取り付け、傷防止ステッカーを貼ります。

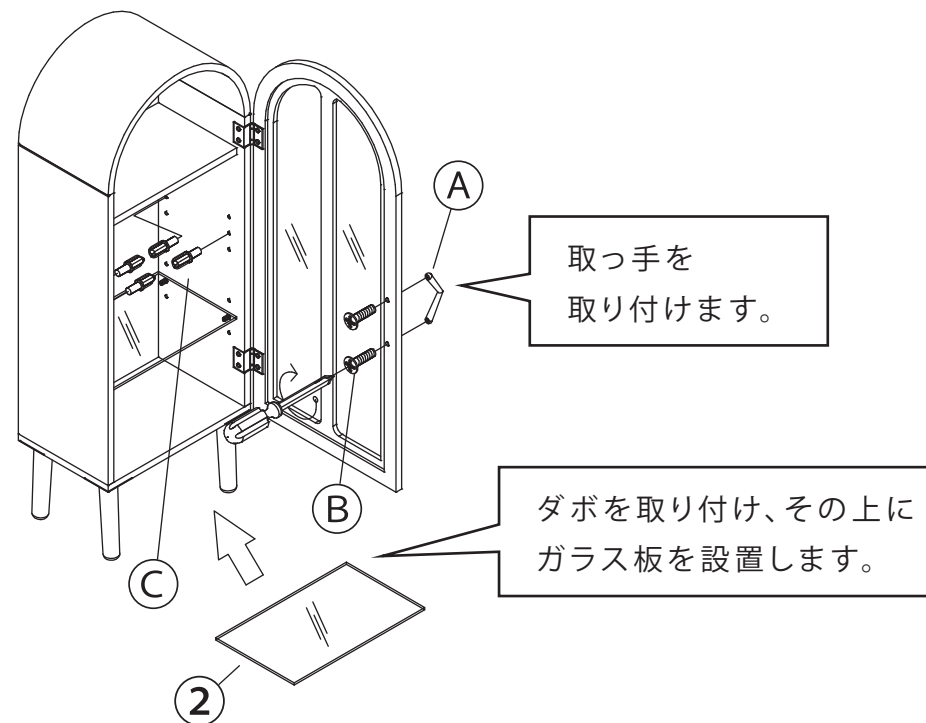
△注意

フローリングに直接置いて作業するとキズがつく恐れがあります。

毛布や柔らかい布などを下に敷いてから作業してください。

■手順2■

1. 本体①にダボDを取り付け、棚板②を乗せます。
2. 本体①に取っ手Aを取り付けます。
取り付けにはネジBを使用し、ドライバーで締めます。



取っ手を取り付けます。

ダボを取り付け、その上にガラス板を設置します。