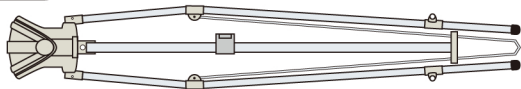


梱包内容

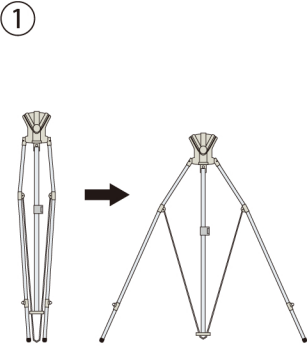


▲ 本体フレーム:1台

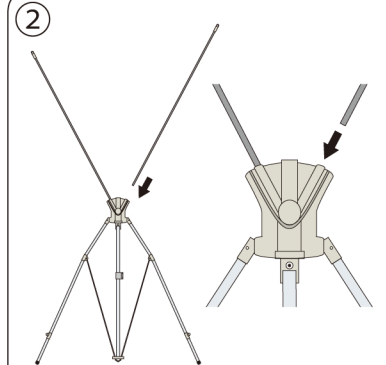


▲ 上部バー:2本

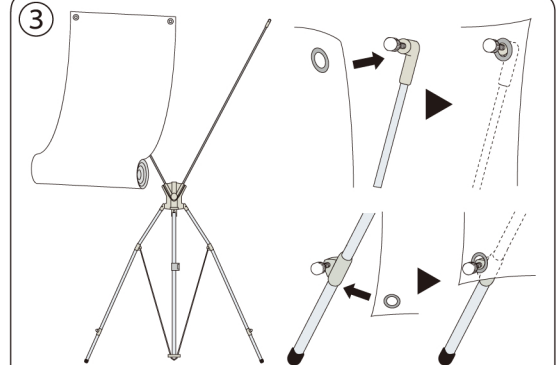
組立方法



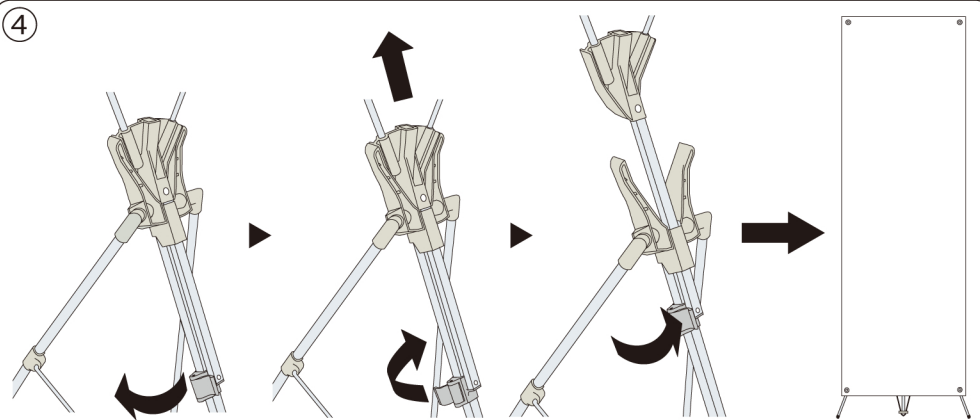
① 本体フレームをゆっくり
広げて自立させます



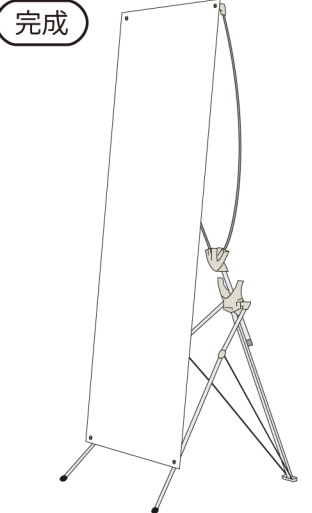
② 本体フレーム上部の穴に上部
バーを2本差し込みます



③ 上部バー先端のネジと、本体フレーム下部
にあるネジにバナーを取り付けます



④ 本体フレーム背面のロックを外し、バナーのサイズに合わせて本体フレームの
長さを調節し、再びロックします(バナーの張り過ぎ注意して下さい)



完成

注意事項

- 対応バナーサイズ QSB-1214(W)400~500mm×(H)1200~1400mm
- バナーの4隅に内径12mmのハトメ加工をして下さい(右図参照)
- バナーを取り付ける際は強いテンションがかかりますので、顔や目に上部バーが当たらないように十分ご注意ください
- ポンジのような薄い素材でバナーをつくる場合、強いテンションをかけるとシワ等の影響が出ることもあり、その場合は最大幅でバナーを製作して下さい
- ハトメ加工、展張のテンションに耐えられないバナー素材はお使い頂けません
- 屋外および、屋内でも風が吹き込むような場所ではお使い頂けません
- 組み立て後本体フレームや上部バー、バナーを持って移動すると、破損する恐れがありますので、必ず設置する場所で組み立てて下さい
- 設計以上の過度な負荷には耐えられませんので、組み立てや設置に際しては十分ご注意ください
- 組み立て時および設置時は周囲を確認し、人や物にぶつからないように十分ご注意ください(転倒、破損等による怪我や事故につきましては、一切責任を負いかねます)

