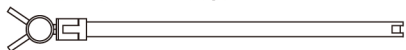


バナースタンド QSB-LIGHT 組立説明書

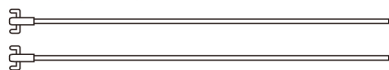
Ver. 1.0

梱包内容

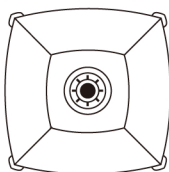
メインパイプ：1本



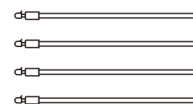
上部バー：2本



ウォーターウェイト：1台

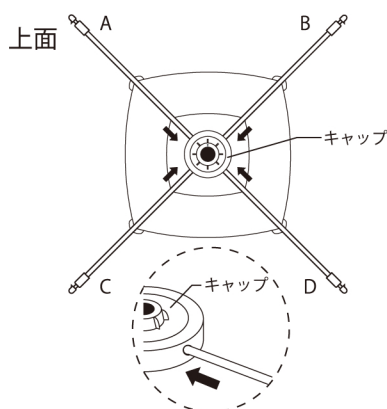


下部バー：4本



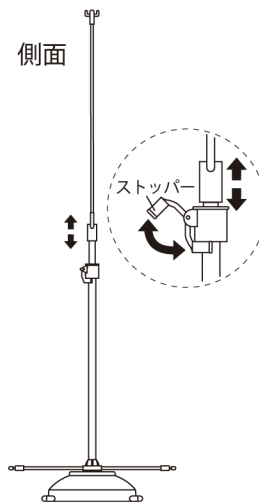
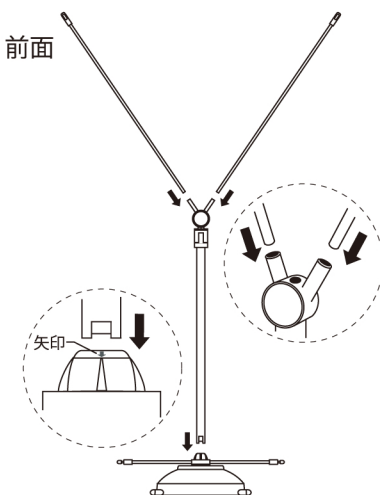
※製品にバナーは含まれておりません

バナースタンド組立方法



※バナー片面=AとBの2本

※バナー両面=A~Dの4本



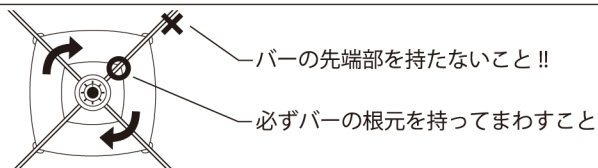
①ウォーターウェイト上部に付いているキャップを外して注水してから、確実にキャップを締めます。キャップの側面にある穴に下部バーを差し込みます。

②メインパイプ下部の溝とキャップの上部にある矢印の向きを合わせてメインパイプをキャップに差し込みます。メインパイプの上部にある穴に上部バーを2本差し込みます。

③メインパイプの上部に付いているストッパーを外し、バナーサイズに合わせてメインパイプの長さを調整してから、ストッパーをロックします。

ポイント

キャップが締めにくい場合は、キャップに差し込んだバーを手で持って締めることで、力が伝わりやすくなりますが過度に力を加え過ぎ、バーを折らないようにご注意ください



注意事項

- ・対応バナーサイズ：(W)550~650mm × (H)1,600~2,000mm
- ・バナーの4隅に内径12mmのハトメ加工をして下さい (ハトメの中心が端から各20mm/右図参照)
- ・ポンジのような薄いバナー素材の場合、強いテンションをかけるとシワなどが出る場合があります、その際は最大幅でバナーを製作してください
- ・バナーの4隅にハトメ加工が必要な為、ハトメ加工及び展張に耐えられない素材はお使い頂けませんのでバナー素材の選定にはご注意ください
- ・ウォーターウェイトには化学物質や異物を入れないで下さい
- ・強風時は屋外でのご使用を避けて下さい
- ・組立後にメインパイプや上下バーを持って移動させると破損する恐れがございます
- ・ウォーターウェイトを引きずって移動させると、割れ・破損の原因となります
- ・バナーを取り付ける際、強いテンションがかかりますので顔や目にバーが当たらないように注意してください
- ・部材の一部は樹脂製のため、過度なテンションには耐えられませんので、取り付けや設置に際してはご注意ください
- ・組み立て時、設置時は周囲を確認し、人や物にぶつからないように十分にご注意下さい (転倒、破損等による怪我や事故につきまして、一切責任を負いかねます)

バナー片面

バナー両面

