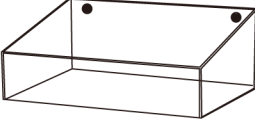




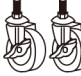
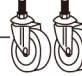







組立の前に必ずお読みください

# サンプルケーススタンド 製品組立・取扱説明書

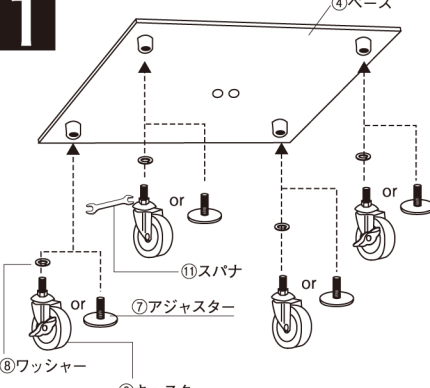
この度は、お買い上げいただきありがとうございます。人体および財産への危害や損害を未然に防ぐため、本書をよくお読み頂き、内容をご理解された上で正しくご使用ください。

## パーツリスト 組立て前にパーツリスト通りにパーツが揃っているかご確認ください。

①アクリルカバー×1 	②天板枠×1 	③天板×1 	④ベース×1 	⑤支柱×1 	
⑥キャスター×4 (ストッパー有無2個ずつ) ストッパー有り  ストッパー無し 	⑦アジャスター×4 	⑧ワッシャー×4 	⑨六角ネジ×4 	⑩六角レンチ×1 	⑪スパナ×1 

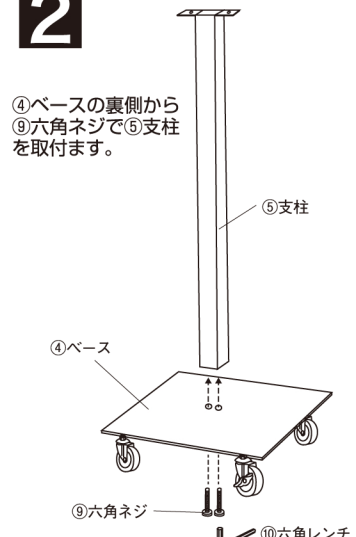
## 組立て方法

### 1



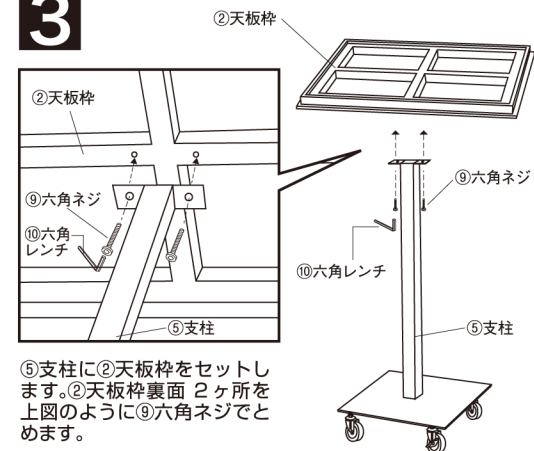
④ベースの裏側に⑥キャスターか⑦アジャスターを取付けます。⑥キャスターを取付ける場合は⑧ワッシャーも取付けてください。⑥キャスターは⑪スパナでしっかりと締めて下さい

### 2



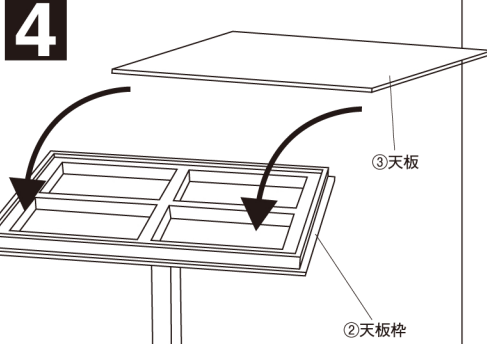
④ベースの裏側から⑨六角ネジで⑤支柱を取付けます。

### 3



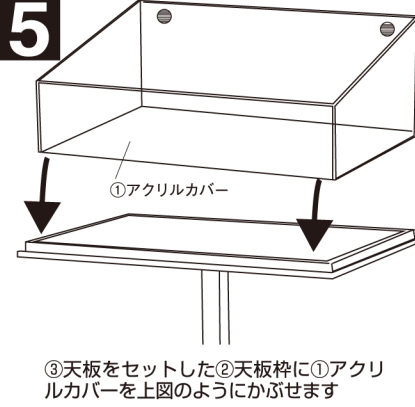
⑤支柱に②天板枠をセットします。②天板枠表面2ヶ所を上図のように⑨六角ネジでとめます。

### 4




②天板枠に③天板をセットします。天板はリバーシブルとなっていますので赤・黒面お好みの面でご使用ください。

### 5



③天板をセットした②天板枠に①アクリルカバーを上図のようにかぶせます

### 完成



最後に全てのネジ・キャスター or アジャスターが固定されているかご確認ください。水平を保ち、安全にご使用ください。

### 製品使用上のお願いとご注意

この説明書は製品を安全に正しく使用していただくための注意事項を記載しています。記載されている注意事項が守られていない場合、事故などが発生する原因となりますので、必ず厳守してください。また、次のような場合に発生した事故などにつきましては、責任を負いかねますのであらかじめご了承ください。人災・天災・地震などの不可抗力による事故、また、仕器は屋内での使用を前提としておりますので、風雨にさらされる場所での使用はお避けください。発錆により、機能や性能が著しく低下することがあります。この取扱説明書は、必要に応じて、いつでも取り出せる場所に保管しておいてください。 ※この取扱説明書の内容は製品改良のため予告なく変更する場合があります。

### 本製品ご使用時の注意事項

●組立ては2名以上で行なって下さい。作業スペースを十分に確保し、床の養生を行った後、安全に組み立ててください。●組立て時は切傷・打撲を防ぐために軍手を着用して下さい。●仕器は必ず平坦な床面に設置してください。傾斜及び凹凸の激しい場所での使用は転倒によって人が怪我をする恐れがありますので絶対にお避けください。●冷気の吹出口や雨・直射日光の当たる場所での使用はお避けください。発錆、ひいては部品の劣化による破損の原因となります。●商品の汚れはシンナーや薬品を使用せず、よく絞った雑巾でふき取ってください。発錆による破損の原因となります。

### アクリルカバー部分のご注意事項

[温度の注意] 高温や温度差のある所で使用されますと変形、亀裂が入る恐れがありますので40℃以下の場所でご使用及び保管して下さい。[手入れの注意] ●汚れは水または水に1%の中性洗剤を加えた液をやわらかい布(メガネ拭き等)に塗布して、静かに拭き落として下さい。●ひび割れや劣化の恐れがある為、絶対にシンナー、除光液、アルコールなどの溶剤を含む薬品などで、拭かないで下さい。●アルコール、エタノールを含む消毒液・洗浄剤等で拭いたりすると、クラックや割れる可能性があります。[ホコリ等の付着の注意] 表面は、摩擦により静電気を帯びることがあります。帯電防止スプレーなどをご使用下さい。ホコリ等が付着するとキズなどの原因になります。[キズの注意] ●細かなキズを落とすには「アクリル用の研磨剤など」をお勧めします。●側面、厚み面の白く削った跡は製造上、成形の削り後の為、キズ・不良ではありませんので念の為ご了解下さい。