

6500K (昼光色)	<u>POLLUX4-600L-65K / POLLUX4-900L-65K</u> <u>POLLUX4-1200L-65K / POLLUX4-1800L-65K</u>
----------------	--

3500K (温白色)	<u>POLLUX4-600L-35K / POLLUX4-900L-35K</u> <u>POLLUX4-1200L-35K / POLLUX4-1800L-35K</u>
----------------	--

Pollux[®]4

ポラックス[®]4

直線ユニット 600L/900L/1200L/1800L

90°コーナーユニット(オプション)

取扱説明書

説明内容

このたびは、当社の製品をご利用いただき、誠にありがとうございます。

- この説明書は、専門の施工従事者を対象としています。
- 正しく安全に取り付けていただき、また安心してご使用いただくために、この説明書をご熟読の上、手順に従い施工を、行ってください。
- 注意事項を守らずに施工された場合の故障や事故については、責任を負いかねますので、よくご理解の上施工管理をお願いします。
- この説明書は、安全維持とメンテナンスのために必要です。大切に保管してください。





1. 必ず守っていただきたい注意点	1
2. 各部の名称	2
3. 施工の手順	3
4. 結線	8
5. シーリング工事	8
6. メンテナンス	9
7. 製品仕様	9
8. 安全上のご注意	10








1 必ず守っていただきたい注意点

※ ご使用の前に必ずお読みください。

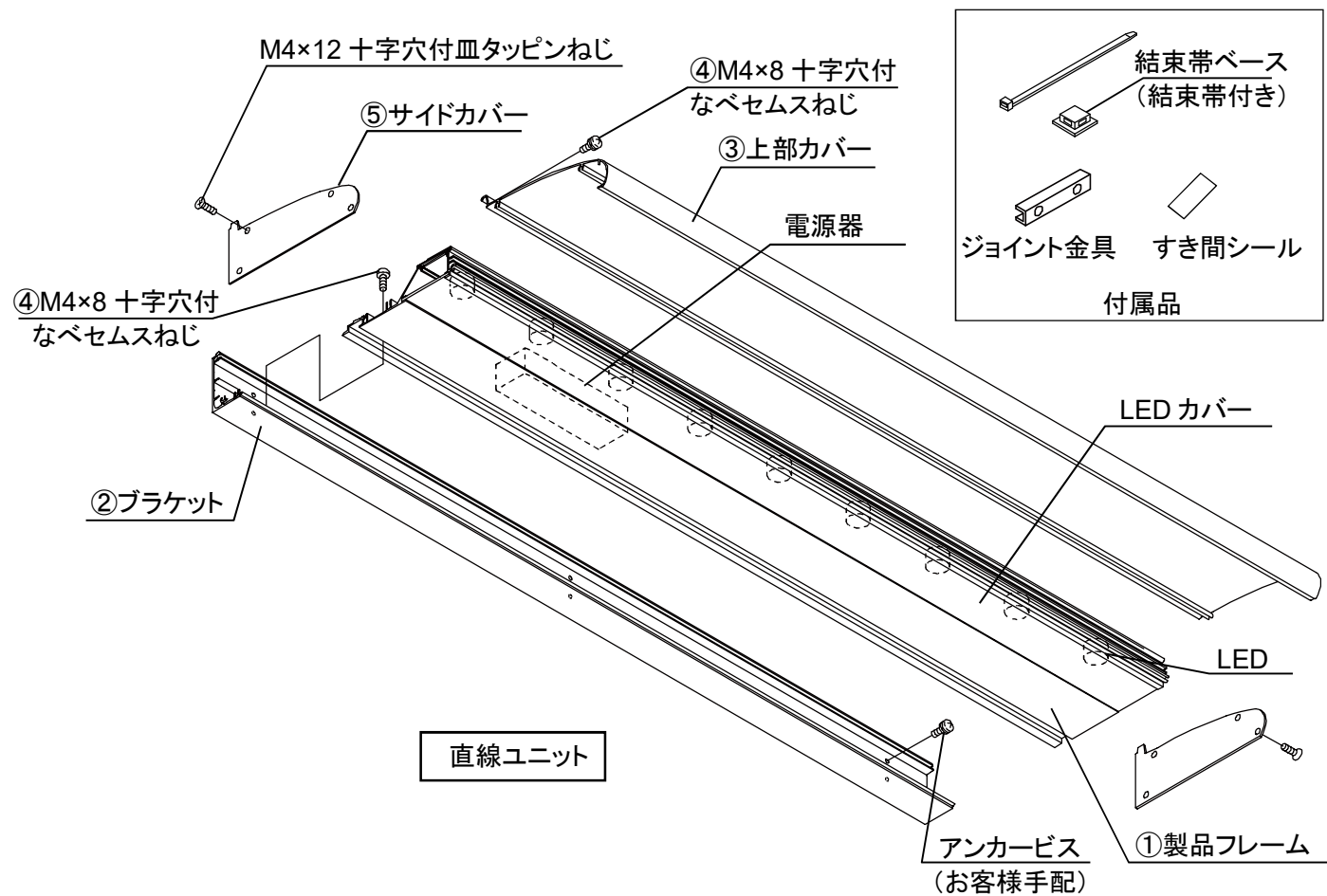
この取扱説明書に記載された注意事項は、安全に関する重要な内容のものです。人身やその他の財産への被害を防止するために、次のような絵表示を記載しています。下記の内容を良くご理解の上、取扱説明書をお読みください。また、設置後も安全維持のためメンテナンスが必要ですので、本説明書をすぐに取り出せる場所に保管し、ご活用ください。

■ 警告表示とその意味

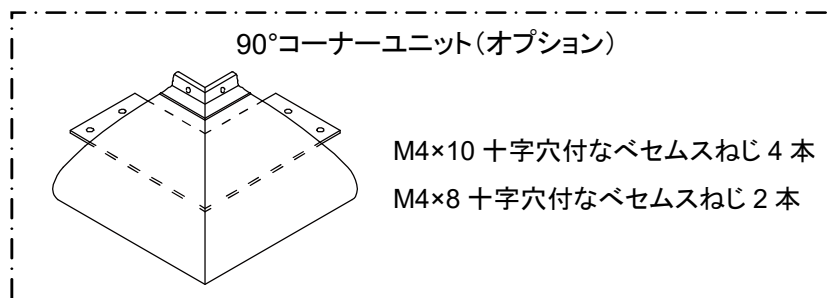
	警告	• 取り扱いを誤った場合、死亡や重傷を負う危険性があります。
	注意	• 取り扱いを誤った場合、ケガをしたり製品を破損してしまいます。
	禁止	• やってはいけないことです。
	確認	• 必ず行っていただくことです。

	警告	製品を取り付けする壁面は、取り付けに耐えうるか確認していただき、 強固でない場合は、胴縁などの下地を施工してください。 (製品の脱落により、事故をおこす原因となります。)
	注意	製品上面、両側面の壁面側は、水の浸入により内部を腐蝕させないように シーリングを施してください。(漏電の原因になる可能性があります。)
	禁止	LEDカバーには、アクリルを使用していますので、火気を近づけないようにしてください。
	禁止	当製品の改造は行わないでください。
	確認	取り付けの高さは、地上より製品天端で 15.0m 以下を守ってください。 この高さを越えて設置しますと、強風時に、製品の破損、脱落のおそれがあります。
	確認	入力電圧は、AC100V、AC 200V 共用です。 漏電による事故を防ぐため、漏電ブレーカーの設置と防水コンセントを使用してください。
	確認	アンカーボルト類、一次側配線用の電源コード、φ 16PF 管およびコネクターは付属して いません。

2 各部の名称



梱包数量						
符号	名称	サイズ別数量				付属品/備考
		600L	900L	1200L	1800L	
①	製品フレーム	1				結束帯ベース (結束帯付き) ジョイント金具 1 個 すき間シール 1 枚
②	ブラケット	1				
③	上部カバー	1				
④	M4×8 十字穴付なべセムスねじ	7	9	11	13	予備各 1 含む
⑤	サイドカバーセット	1				φ4×12 十字穴付皿タップンねじ 9 本 (9 本中予備 1 含む)



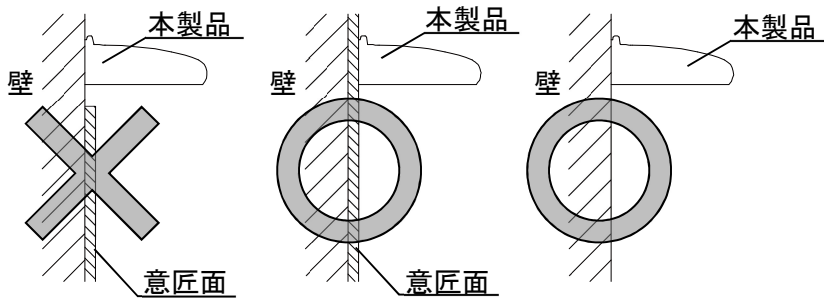
※コーナーユニットにはジョイント金具は付属されていません。

コーナーユニットのジョイントには、各直線ユニットに付属しているジョイント金具をご使用ください。

3 施工の手順

■ 取り付け面にご注意してください。

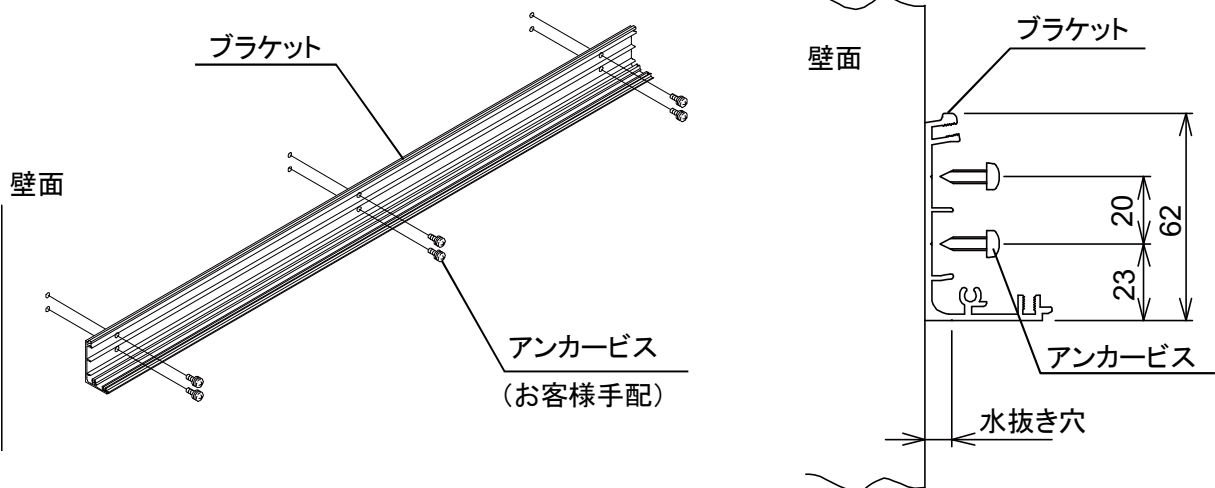
- 意匠面と本製品の取り付け面が同じになる様に取り付けてください。
- 取り付け面が異なりますと最適な照度を得られなくなる可能性があります。



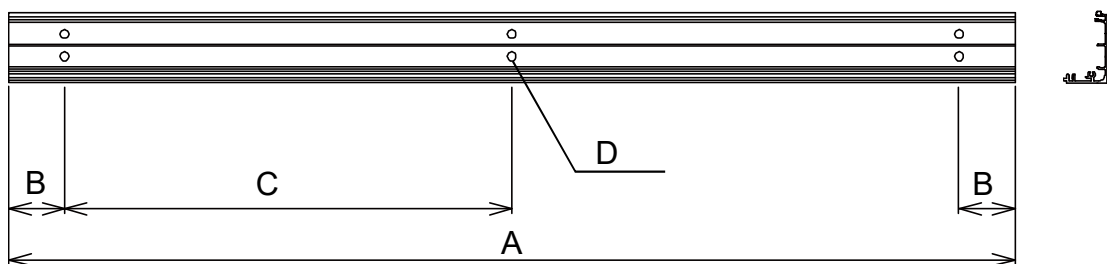
■ 壁面にブラケットを取り付けます。

⚠	警告	• 下地にあったアンカービスを使用してください。
⚠	注意	• アンカービスで必ず止めてください。

- 壁面にアンカービスでブラケットを取り付けてください。



ブラケットアンカーピッチ



符号	600L	900L	1200L	1800L
A	600mm	900mm	1200mm	1800mm
B	75mm	50mm	75mm	50mm
C	450mm×1	400mm×2	350mm×3	425mm×4
D	4-φ8穴	6-φ8穴	8-φ8穴	10-φ8穴

90°コーナーユニット(オプション)には、アンカー穴はありません。
 (※両脇の直線ユニットと連結し保持される構造となります。)

3 施工の手順

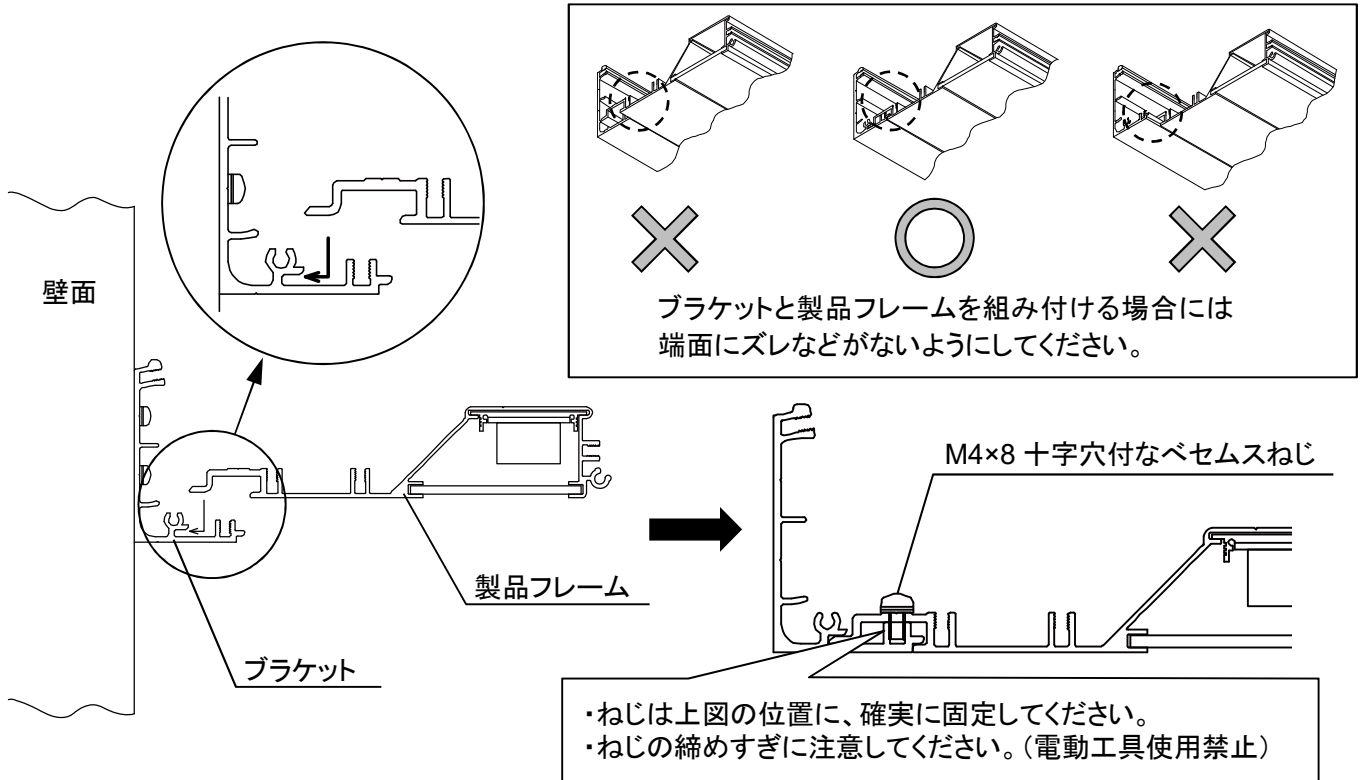
■ ブラケットに製品フレームを組み付けます。



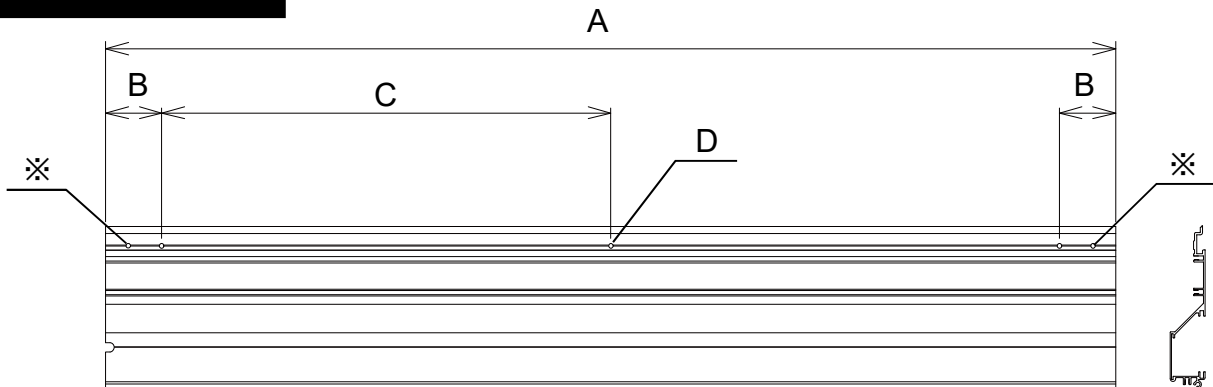
注意

・製品フレームとブラケットをねじ締めした後、配線作業に移ってください。

- ・製品フレームをブラケットの上から溝に入れスライドさせて嵌め込みます。
- ・製品フレームをねじ締めするとき、製品フレームに無理な加重をかけないでください。



製品フレームピッチ








符号	600L	900L	1200L	1800L
A	600mm	900mm	1200mm	1800mm
B	75mm	50mm	75mm	50mm
C	450mm×1	400mm×2	350mm×3	425mm×4
D	2-φ4.5 穴	3-φ4.5 穴	4-φ4.5 穴	5-φ4.5 穴

※印の穴は90°コーナーユニット(オプション)を連結する場合に使用する穴です、コーナーユニット(オプション)連結するとき以外は使用しないでください。

3 施工の手順

- 配線作業を行ないます。

	警告	・ 結線部分は必ず防水・絶縁処理を行なってください。
	警告	・ 製品フレームから電線を出す場合、PF 管を使用し、電線の保護を行なってください。電線にキズを付けたり、挟み込んだ状態で使用すると、漏電・火災の原因となります。
	注意	・ 配線作業は、必ずブラケットと製品フレームをねじ締めし、確実に固定した状態で行ってください。
	注意	・ 製品フレーム内での配線時は電源コードを結束帯ベースで確実に固定してください。
	確認	・ 電源器の位置は正面向かって製品の左側です。

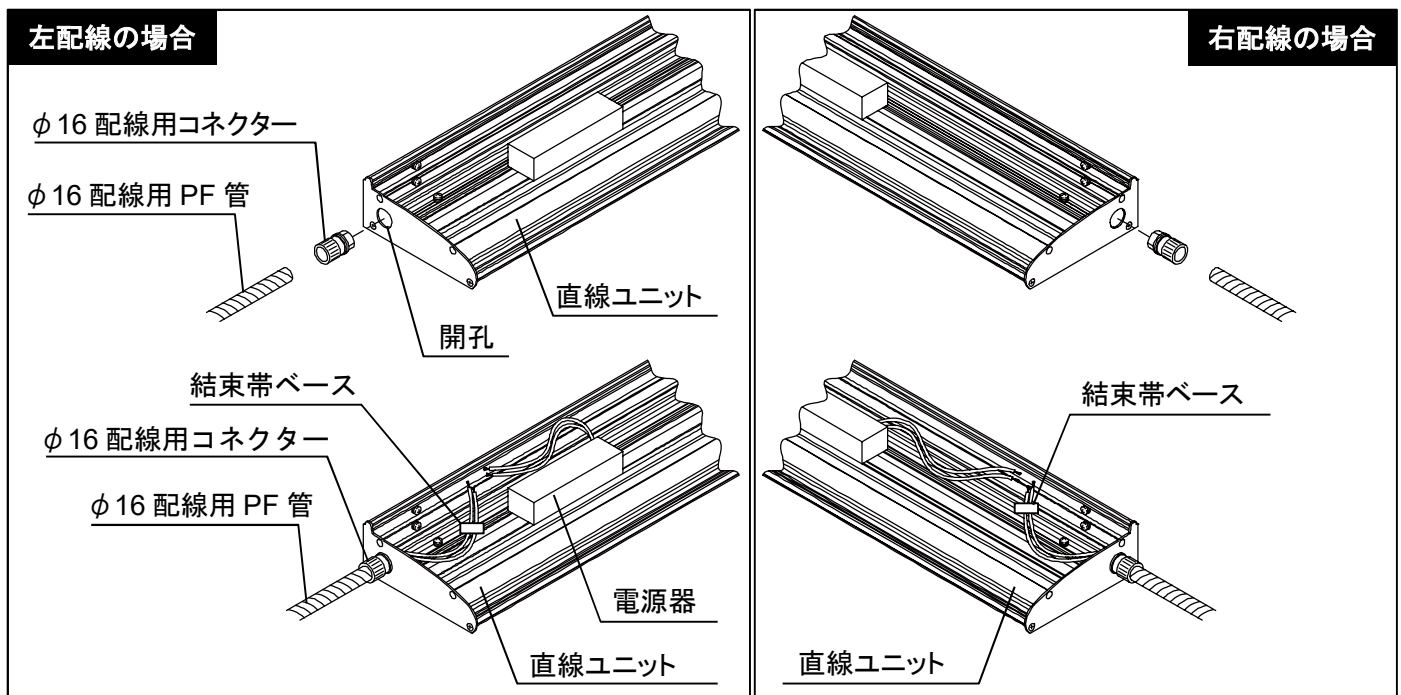
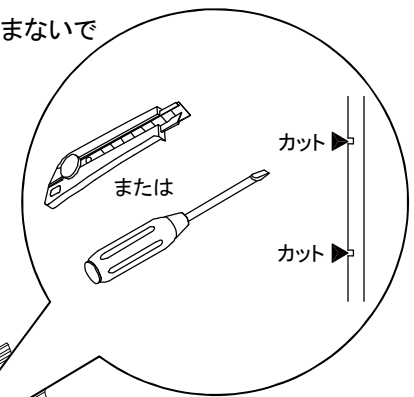
■ 1台での配線の場合

- ・ 配線する側のサイドカバーにコード穴を開孔し、PF 管用コネクターを取り付けます。
- ・ 電源コードを入線し PF 管をコネクターに取り付けます。
- ・ 結線作業を行ないます。
- ・ サイドカバーの取り付けはφ4×12 十字穴付タッピンねじを最後まで締め込まないで少し緩めた状態にしてください。

■ PF 管用入線穴のあけ方

- ・ PF 管用入線穴はカッターまたはマイナスドライバーなどで右図指示部分をカットし、穴を開けてください。
※他の部分が破損しないよう十分注意して作業をしてください。
- ・ PF 管をサイドカバーに差し込んだ後、シーリングを行なってください。

ねじを締め込まないで少し緩めた状態にしてください。



2 台以上、連結する場合は P6 「2 台以上の連結」を参照してください。

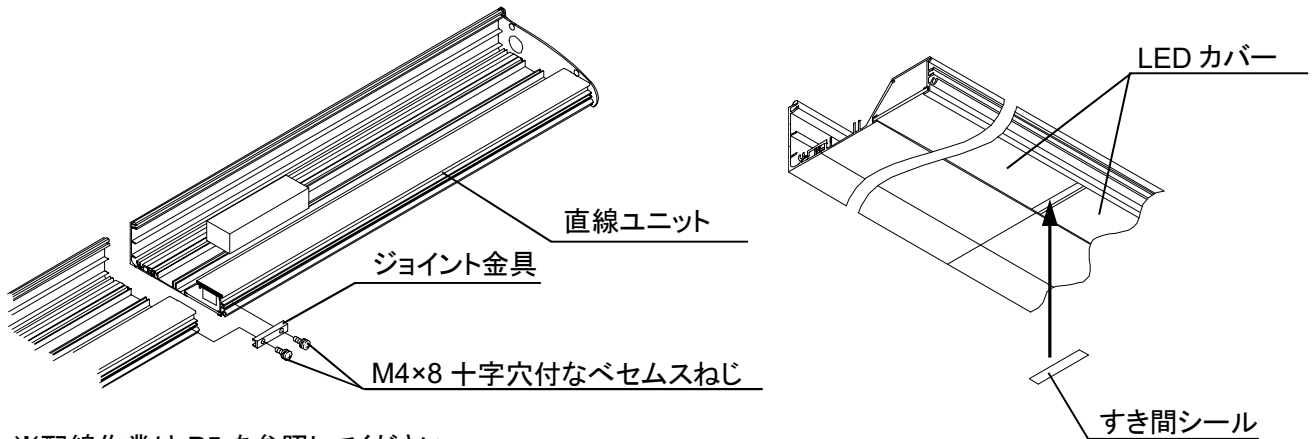
3 施工の手順

■ 2 台以上の連結

※2 台を密着させて取り付ける場合には付属されているジョイント金具を必ず使い取り付けてください。

⚠	警告	・ 結線部分は必ず防水処理をしてください。
⚠	注意	・ フレーム内での配線は束ねて結束帯ベースを使い確実に固定してください。

- ・ ブラケットを密着させて取り付けてください。
- ・ 一次側配線と逆から配線をする場合にはフレーム内で束ね、結束帯ベースで固定してください。
- ・ LED カバー連結部分には、外側より付属のすき間シールを貼り付けてください。

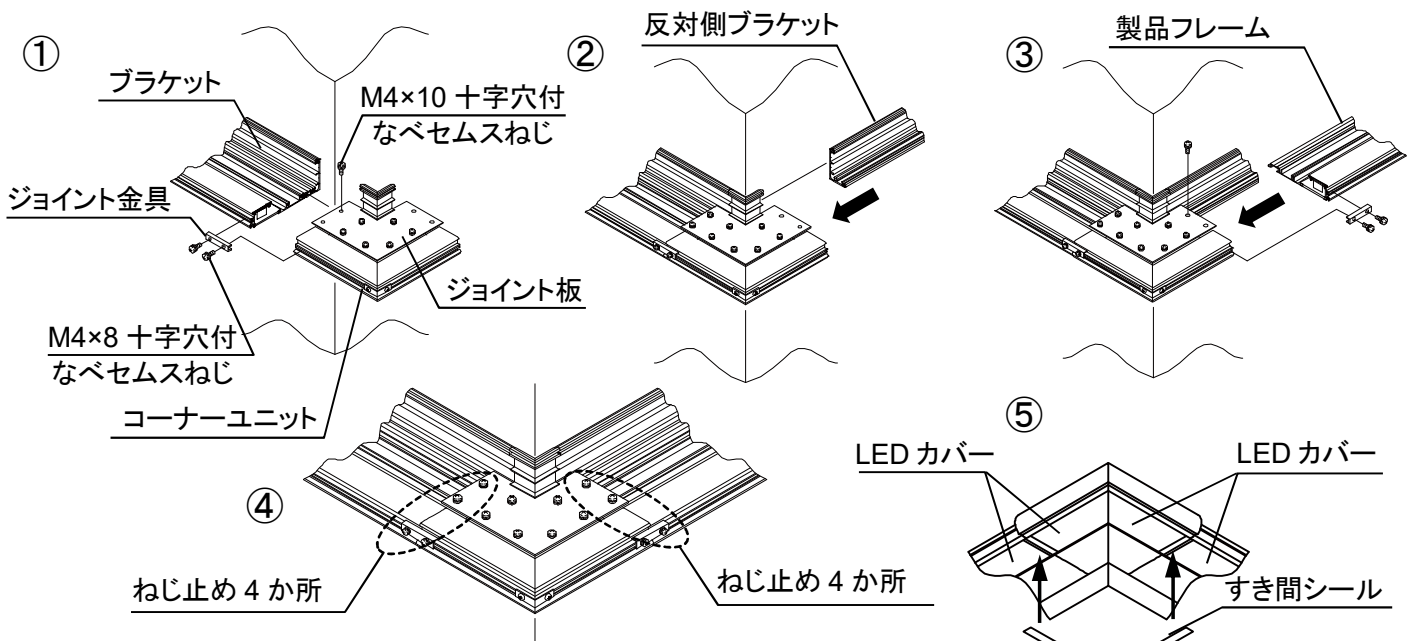


※配線作業は P5 を参照してください。

■ 90°コーナーユニットの取り付け

コーナーユニットは別途、ご注文ください。

- ① 壁面に取り付けたブラケットにコーナーユニットをジョイント金具(直線ユニット付属品)とジョイント板で仮止めしてください。(コーナーユニット取り付け用のねじをきつく締め込むと反対側のブラケットが入らない事があります)
- ② コーナーユニットに反対側のブラケットをスライドさせて差し込み取り付けしてください。
(高さをあわせて歪みがないように壁面ともアンカービスで取り付けてください)
- ③ 製品フレームもブラケットにあわせてスライドさせて差し込み組み付けてください。
- ④ 左右のブラケット、製品フレームを組み付けた後、計 8 か所のねじをしっかりと締めてください。
- ⑤ LED カバー連結部分には、外側より付属のすき間シールを貼り付けてください。

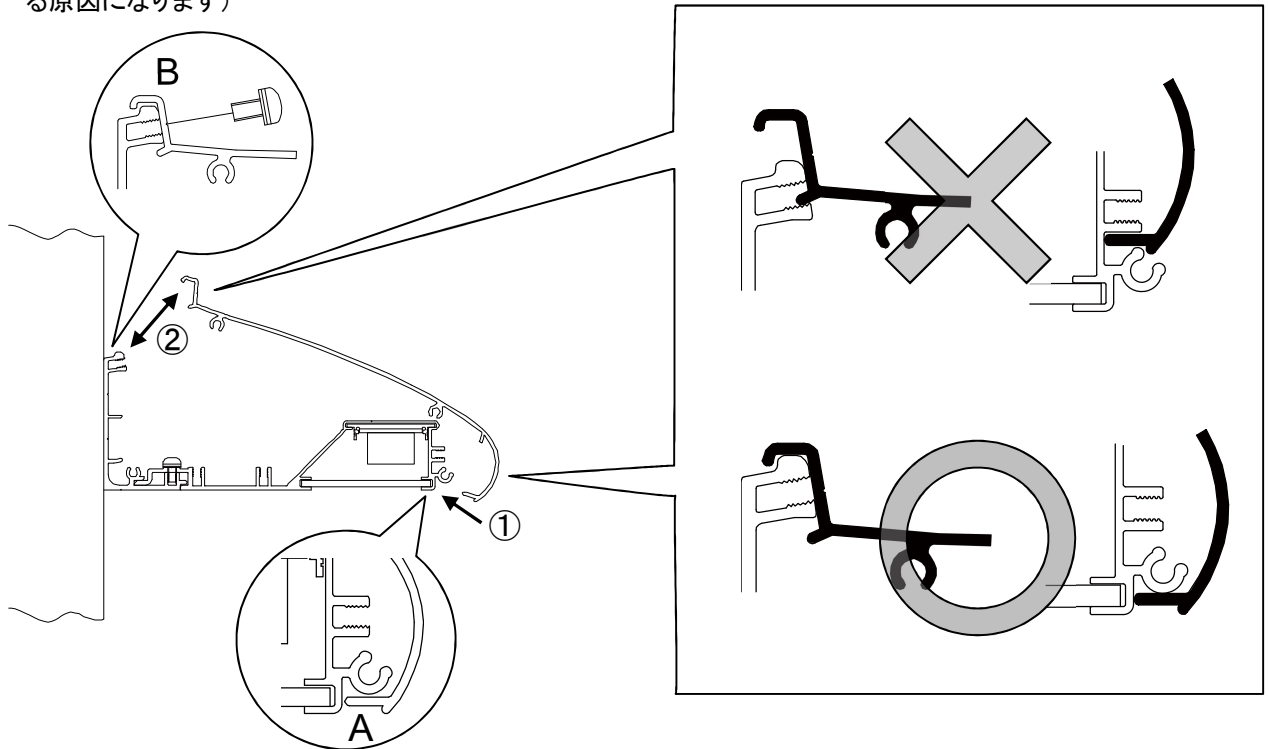


3 施工の手順

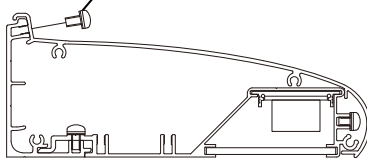
■ 上部カバーを取り付けます。

⚠ 注意 ・取付金具への固定は確実に行ってください。

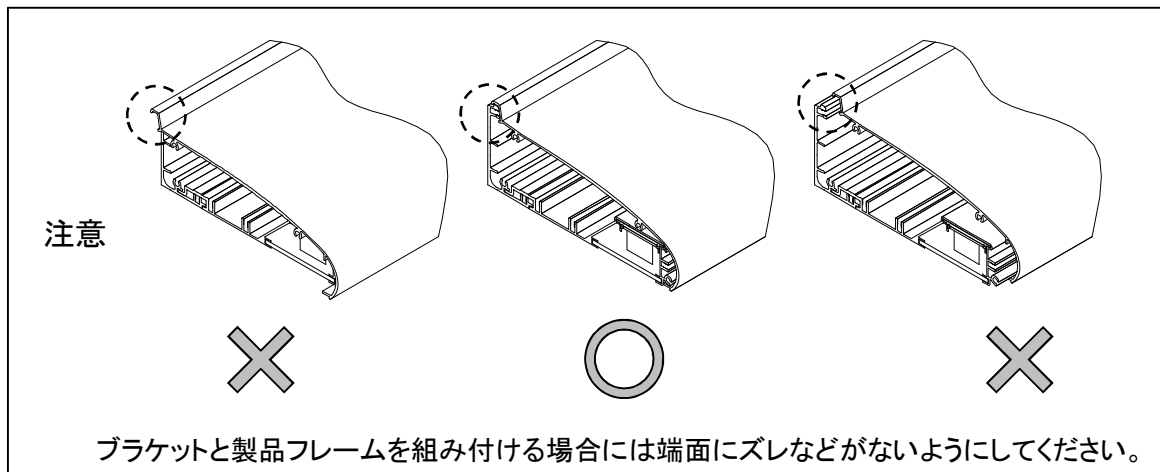
- 上部カバーを A 部の部分に合わせ B 部に被るように取り付けてください。
- 上部カバーを M4×8 十字穴付なベセムスねじで取り付けてください。
- すべての上部カバーを取り付けてからサイドカバーのねじを締め付けてください。(片側 4 か所)
(サイドカバーのねじを先に締め付けますとサイドカバーと上部カバーにすき間ができ、内部に雨水が入る原因になります)



M4×8 十字穴付なベセムスねじ

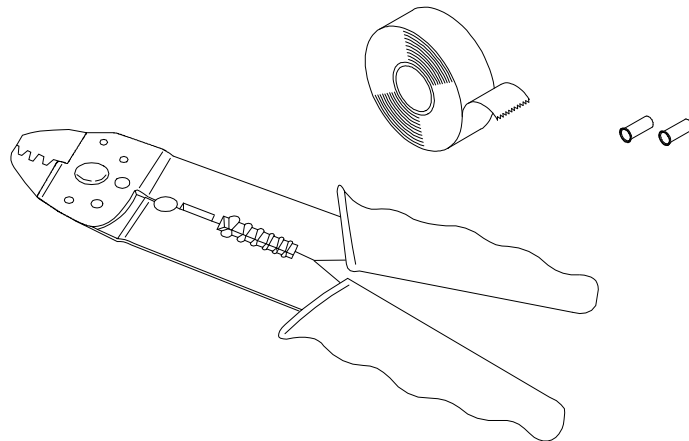


ねじの締めすぎに注意してください。
電動工具を使用しないでください。



4 結線

⚠	警告	• 結線工事は電気工事士の資格を持った技術者により、電気設備基準に準拠して行なってください。
⚠	警告	• 電線同士の接続は電線の絶縁面積にあったリングスリーブなどを使用し、必ず圧着ペンチで確実にかしめてから、絶縁テープを巻いて絶縁処理を行なってください。
⚠	警告	• 結線作業は一次側電源を OFF にして行なってください。
❗	確認	• 本製品への給電は、専用の漏電ブレーカーを設置してください。
❗	確認	• 結線終了後は必ず点灯、漏電のチェックを行なってください。

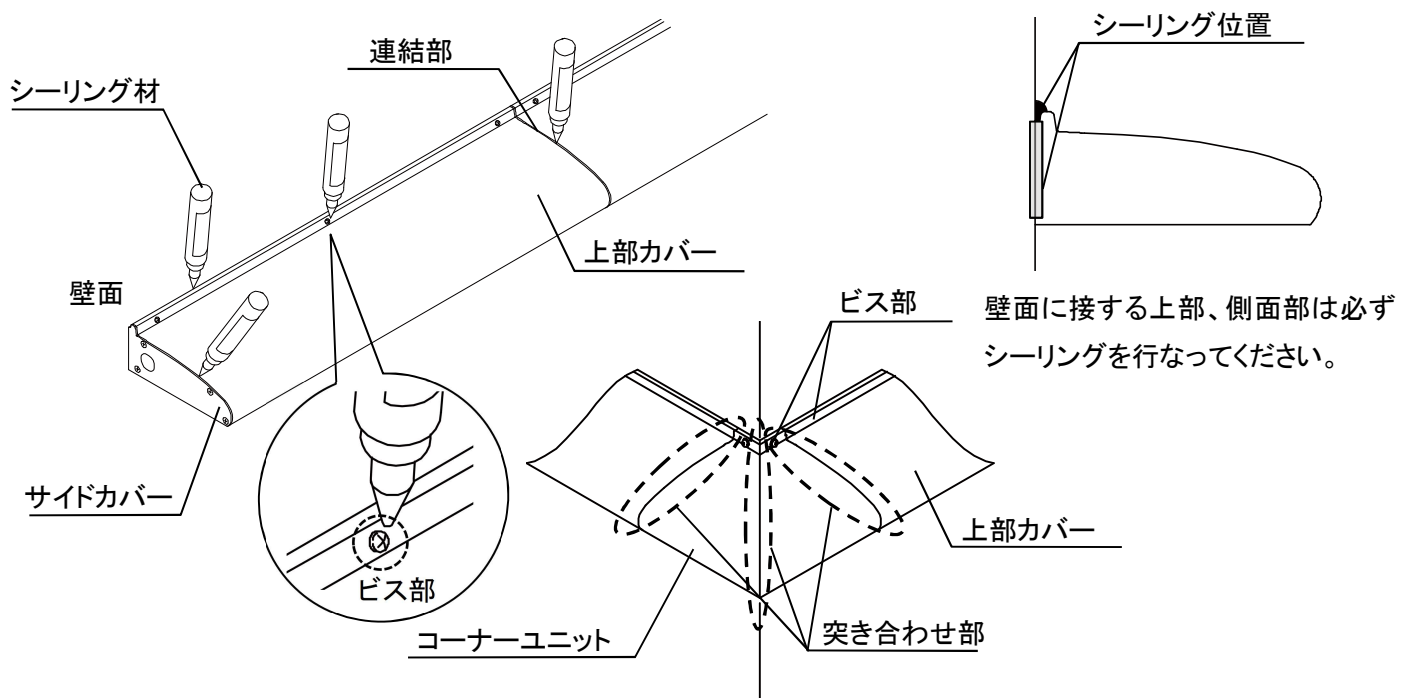


5 シーリング工事

作業手順

- 雨水侵入防止のため、壁面と製品設置面にシーリングを行なってください。
- 上部カバーの連結部にシーリングを行なってください。
- 上部カバーとコーナーユニットの突き合わせ部にシーリングを行なってください。
- 上部カバー・サイドカバーおよびコーナーユニットのビス部すべてにシーリングを行なってください。
- サイドカバーと上部カバーの合わせ部、左右ともにシーリングを行なってください。





⚠	注意	• シーリングが不十分な場合は、製品内部に雨水の侵入により、内部を腐食させて漏電や破損の原因となります。
---	----	--



6 メンテナンス

■ 清掃について

- うすめた中性洗剤を含ませた、柔らかい布またはスポンジにより、表面の汚れを拭き取ってください。

	警告	• 電源を切り、作業を行なってください。
	警告	• 本製品の落下には、十分に気をつけてください。
	禁止	• フレーム内部には、直接水をかけないでください。漏電の原因となります。
	禁止	• シンナーなどの溶剤は使用しないでください。

■ 定期点検について

- 安全に使用するために定期的(年1回)に工事店による点検をお勧めします。器具に異常がありましたら販売店または工事店に連絡をしてください。

7 製品仕様

用途	主に建物壁面、野立広告板に連結して取り付け、表示面を照らす LED 投光器具。 庇形状によるアルミ構造フレームで雨風を防ぎ、屋外での使用が可能です。				
直線ユニット フレームサイズバリエーション	600L	900L	1200L	1800L	
主要構造	製品フレーム	アルミ押出型材 シルバーアルマイト			
	ブラケット	アルミ押出型材 シルバーアルマイト			
	上部カバー	アルミ押出型材 シルバーアルマイト			
	サイドカバー	ASA 樹脂			
外形寸法	長さ(L) ※	600mm	900mm	1200mm	1800mm
	奥行き(D)	163 mm			
	高さ(H)	64 mm			
質量	2.2 kg	3.2 kg	4.2 kg	6.2 kg	
電装関係	LED	LED 6 球	LED 9 球	LED 12 球	LED 18 球
	入力電圧	AC100 ~ 240V			
	消費電力	8.5W	12.0W	15.0W	22.0W
	周波数	50Hz/60Hz 共用			
	色温度	6500K(Typ)(昼光色) / 3500K(Typ)(温白色)			
	演色性	Ra80 以上			
	使用温度範囲	周囲温度 -20°C~50°C			
	LED設計寿命	40000 時間(寿命は保証値でなく設計寿命となります。)			

※サイドカバー(片側 2mm)は含みません。

90° コーナーユニット(オプション)				
主要構造	製品フレーム	アルミ押出型材 シルバーアルマイト		
	ブラケット	アルミ押出型材 シルバーアルマイト		
	上部カバー	アルミ押出型材 シルバーアルマイト		
	ジョイント板	溶融亜鉛めっき鋼板		
外形寸法	長さ	225.5mm		
	奥行	225.5mm		
	高さ	64mm		
質量	0.9 kg			

8 安全上のご注意

製品は、万全の品質を期しておりますが適正に使用されて初めて安全性、機能が確保されます。製品を安全にご使用いただくために「取扱説明書」をご熟読の上、正しくお使いください。

- LED には寿命があります。詳しくは、文中の「LED の寿命」をご参照ください。
- 周囲温度が高い場合、点灯時間が長い場合は、寿命が短くなります。
- 1 年に 1 回は、工事店（電気工事店など）による点検を必ずお受けください。

□使用環境や使用条件に関する事項

1. 製品は、振動・衝撃・粉じん・腐食性ガス（特に硫黄）・可燃性ガス・塩害の影響を受ける場所およびサウナ・風呂などの高温の場所では使用できません。不点灯・火災・絶縁不良・落下・ケガ・過熱事故の原因となります。
2. 製品を選定される際には、製品の定格（電圧・電流）を、必ず確認してください。定格（電圧・電流）以外で使用すると、故障や過熱による不点灯・変色・火災の原因になることがあります。
3. 製品の取り付けは、取扱説明書にしたがい確実に行ってください。不確実な取り付けをしますと、落下・火災・感電・漏電・ケガ・破損の原因となります。
4. 製品の取り付け場所および設置場所は、周囲温度 -20℃～50℃の範囲内で使用してください。この範囲を超える場合はお手数ですが必ず当社にご相談ください。高温・高湿の場合、器具の変形・変色・火災の原因、不点灯になることがあります。
5. 特殊な用途（乗り物用・医療用・写真撮影用など）には使用しないでください。誤って使用しますと、火災・感電・ノイズによる事故、落下などの原因となります。
6. LED 製品は使用環境や使用時間などにより明るさが変化します。
7. 製品においては、オン・オフを頻繁に繰り返すと製品の寿命が短くなる場合や、不点灯になる場合があります。
8. スプリンクラーなどの防火設備に器具やランプの熱が影響しないように施工してください。防火設備に悪影響を与えることがあります。
9. LED 照明器具にて、レンズカバーに水滴やゴミなどが付着しないようにしてください。水滴やゴミが付着すると光学特性が変化し、レンズの性能に多大な影響を及ぼし、配光が変化する可能性があります。

□設置や据え付けに関する事項

1. 製品の取り付け工事は、必ず工事店・電器店（有資格者）に依頼してください。一般の方の電気工事は、法律で禁止されています。
2. 製品の取り付けは、重量に耐える所に取扱説明書にしたがい確実に行ってください。取り付けに不備があると、落下・感電・ケガの原因となります。
3. 電源接続の際は、取扱説明書にしたがって確実に行ってください。接続が不完全な場合は、接触不良により不点灯・火災・事故の原因となります。
4. 冷暖房機器の吹出し口付近など振動の影響がある場所では設置しないでください。振動や温湿度の急激な変化により、落下・点灯不良の原因となります。
5. 結線作業は、必ず製品側の配線を結線してから 1 次側より電源入力を行ってください。電源入力された状態で製品側を結線しますと、故障や不点灯に繋がります。

□使用方法に関する事項

1. LED の光を直視しないでください。目が痛くなったり、視力障害の原因となります。
2. 不安定な場所や・燃えやすいものの近くで使用しないでください。転倒や落下による、火災・ケガの原因となります。
3. 製品を布や紙など燃えやすいもので覆ったり、かぶせたりしないでください。火災の原因となります。
4. 製品を改造しないでください。火災・感電の原因となります。
5. 製品のすき間や電源穴などに金具類を差し込まないでください。感電・故障の原因となります。
6. 電源コードを無理に曲げたり、ねじったり、引っ張ったりしないでください。コードがキズつき、断線、感電・火災の原因となります。

□故障時の処理、修理に関する事項

万一煙が出たり、変な臭いがあるなどの異常状態のまま使用すると、火災・感電の原因となります。すぐにスイッチなどの電源を切り異常がおさまったことを確認して、電器店・工事店に修理をご依頼ください。

□保守・点検に関する事項

1. 点灯中および消灯直後の製品をさわらないでください。ヤケドの原因となります。
2. 製品をメンテナンスする際には、必ず電源を切ってください。消灯直後に製品にさわるとヤケドの原因になることがあります。
3. 柔らかい布で水洗いをしてください。乾いた布でこするとキズがついたり、静電気が発生してホコリが付着する場合があります。汚れがひどい場合は、水で薄めた中性洗剤を布に染み込ませお拭き取りいただき、最後に必ず水洗いをしてください。

□LED の寿命

LED は固体発光方式のため、従来の光源のようにフィラメントの断線により不点灯になることはほとんど起こりませんが、使用材料の劣化などにより、点灯時間の経過に沿って徐々に光量が減少していきます。LED の寿命について当社 7 では、初期全光束の 70% に達したときを寿命としております。ただし、この数値につきましてはあくまでも LED の設計寿命であり、その寿命を保証するものではありません。

●製品は改良のため、予告なしに仕様変更する場合がございます。あらかじめご了承ください。

●製造元

 **三和サインワークス株式会社**

東京営業部	東京都港区港南2丁目15-1 (品川インターシティA棟13F)
〒108-6013	TEL (03) 5783-3001(代) FAX (03) 5783-3010(代)
大阪営業部	大阪市北区梅田3-1-3 (ノースゲートビルディング16F)
〒530-0001	TEL (06) 6453-3002(代) FAX (06) 6453-3022(代)
福岡営業所	福岡市博多区博多駅中央街7番21号 (紙与博多中央ビル9F)
〒812-0012	TEL (092) 472-7277(代) FAX (092) 472-7278(代)
京都工場	京都府綴喜郡宇治田原町大字岩山小字釜井谷1-44
〒610-0261	TEL (0774) 99-7702(代) FAX (0774) 99-7712(代)
埼玉工場	埼玉県入間市宮寺字宮ノ台4030 (武蔵工場団地内)
〒358-0014	TEL (04) 2934-5311(代) FAX (04) 2934-5313(代)
つくば工場	茨城県かすみがうら市加茂5289-1
〒300-0198	TEL (029) 828-1615(代) FAX (029) 828-1289(代)

ホームページアドレス

<http://www.sanwa-signworks.co.jp/>

メールアドレス

info@sanwa-signworks.co.jp