

Smart Roll Stocker Ver2

カタログカバーサイト

最新の本体価格・在庫
商品情報・動画・取扱説明書
がご覧いただけます！

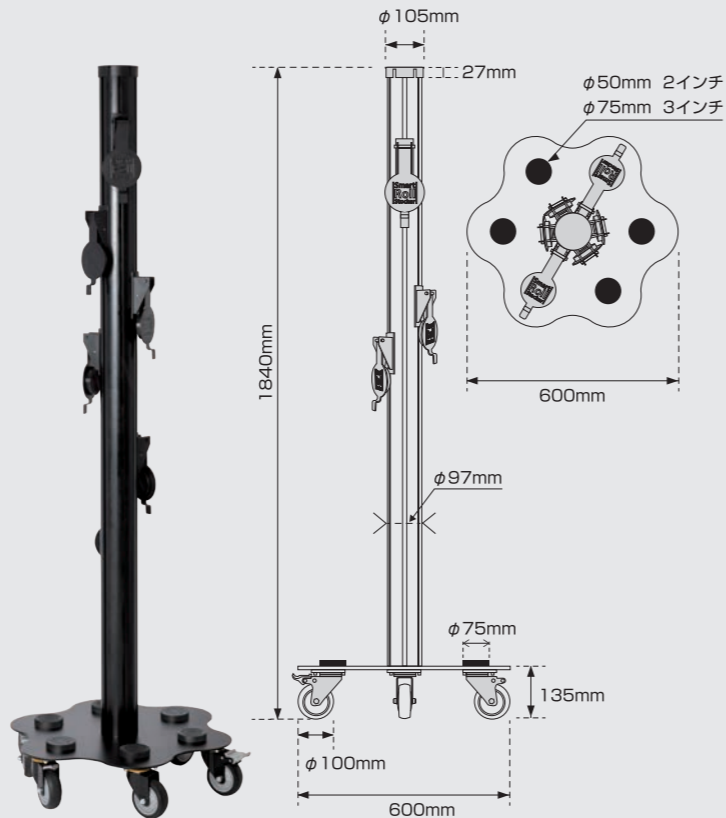


NEW items ロール紙の芯材(紙管)サイズが
2インチ・3インチ共に収納できて
さらに便利になりました。

スマートロールストッカー Ver2		実用新案登録済	組立
注文番号	62567-01		
本体価格	¥99,000 + 消費税		
本体外寸(総高)	1840mm(キャスター含む)		
ベース	W600xD600mm(最大外寸)		
対応ロール紙幅	1600mm まで		
対応紙管	2インチ(内寸φ50~53mm)又は3インチ(内寸φ75~78mm)		
最大セット可能数	6本 ※別売の(62567-03)中間アーム使用で増やすことが可能です。		
総重量	約 25.8kg	耐荷重	約 900kg
キャスター仕様	φ10cm、(ストッパー有り×2、ストッパー無し×4)		
素材	アルミ(ポール)、スチール(ベース)、樹脂(キャップ・アーム受パーツ)		
備考	取扱説明書付 ※φ180mm までのロール紙同士の場合、隣り合わせて設置可能		

21020T25260

実用新案登録商品 登録第 3234521 号



NEW items **OPTION** 3インチ用旧製品(62350-01)にも取付可能。2インチ・3インチ対応の交換パーツ。



スマートロールストッカー Ver2 用 アーム受パーツ		組立
注文番号	62567-02	
本体価格	¥3,600 + 消費税	
対応紙管	2インチ(内寸φ50~53mm)又は3インチ(内寸φ75~78mm)	
重量	約 150g	
素材	樹脂	
セット内容	固定アーム(2インチ)×1、ベース用ロール紙受け(2インチ)×1、アタッチメント上下共通(3インチ)×2、取扱説明書	

21020T25260

※スマートロールストッカー Ver2(62567-01)本体では標準仕様となります。

NEW items **OPTION** 幅の狭いロール紙は積み重ねて、収納スペースの有効活用！3インチ旧製品(62350-01)にも取付可能。



スマートロールストッカー Ver2 用 中間アーム		組立
注文番号	62567-03	
本体価格	¥9,600 + 消費税	
対応紙管	2インチ(内寸φ50~53mm)又は3インチ(内寸φ75~78mm)	
重量	約 960g	
素材	スチール、樹脂	
セット内容	中間アーム(上部受け・下部押さえ/2インチ)×1、アタッチメント上下共通(3インチ)×2、ドライバー×1、取扱説明書	

21020T25260

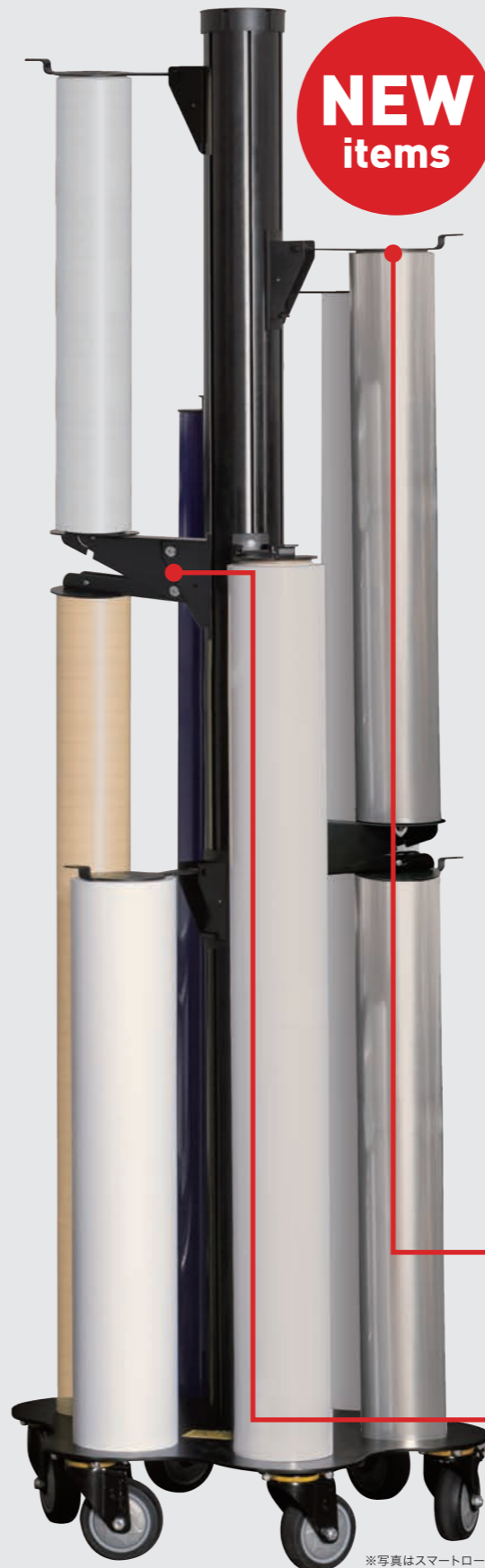
安全に関するご注意

正しく安全にご使用いただくため、ご使用前に取扱説明書を必ずお読みください。

●組立ては必ず2名以上で行なって下さい。作業スペースを十分に確保し、床の養生を行った後、安全に組み立ててください。●組立て時は切傷・打撲を防ぐために手手を着用して下さい。●什器は必ず平坦な床面に設置してください。紙材をのせて移動する場合、床に段差や傾斜及び凹凸の激しい場所での使用は転倒によって人が怪我をする恐れがありますので絶対にお避けください。●冷気の吹出口や雨・直射日光の当たる場所での使用はお避けください。発錆、ひいては部品の劣化による破損の原因となります。●商品の汚れはシンナーや薬品を使用せず、よく絞った雑巾でふき取ってください。発錆による破損の原因となります。

※記載されている注意事項が守られていない場合、事故などが発生する原因となりますので、必ず厳守してください。※掲載商品について、予告無く、仕様変更・販売中止などを行う場合がございます。※品切れの際は申し訳ありませんが、ご了承ください。※印刷物のため、実際の商品と多少色が異なる場合がございます。ご了承ください。※掲載の写真、テキスト、デザインなどの無断転載、複製、転用を禁じます。

お問い合わせ・お求めはこちらから



Smart Roll Stocker

VER2

（移動をスマートに）
（ロール紙の保管と）

NEW POINT
1 従来の3インチに加えて
2インチ芯材(紙管)も
収納が可能になりました。

NEW POINT
2 (別売)中間アームで
積み重ねて収納。
スペースの有効活用にも！

※写真はスマートロールストッカーVer.2(62567-01)と、別売の中間アーム(62567-03)×2個を使用したイメージです。※ロール紙は付属しておりません。

Roll Stocker

NEW

さらに現場の声にお応えして
もっと便利になりました。

**2 inch
対応**

**3 inch
対応**

スペースそのまま 収納力アップ!

ロール紙の芯(紙管)のサイズは、旧製品の3インチに加え、2インチサイズも対応可能に。またさらに(別売)中間アームを使うことで、幅の短いロール紙を縦に重ねて収納でき、スペースはそのままに収納力を大幅にアップできます。

ロール紙の保管と移動が快適に。

梱包から出されたロール紙の保管と移動は、出力センターやデザイン事務所などに絶えずついてまわる課題でした。その重さがゆえに、床にそのまま置かれ何本も積み重ねられた状態もよく見る光景で、収納ラックを設置しても、ラックから出してプリンターの近くまで運ぶには一苦勞。そんな現場の声から生まれた、大好評のスマートロールストッカーが、パワーアップしてさらに便利になりました。

固定アーム



長ロールが倒れない

最大1600mm幅のロール紙まで対応。
※別売の中間アームをご使用の場合は、中間アームの高さも合わせて1600mm以内に収まるようにしてください。

ロール紙が汚れにくい

ロール紙を立てた状態で保管できます。

ロール紙の在庫管理・交換が簡単

用途に応じたメディア類の使い分けのための在庫管理、交換作業が大幅に軽減されます。

ロール紙の移動が簡単

丈夫なキャスターが6個付。プリンター間を楽に移動できます。

頑丈な素材

ボールはアルミ、ベースはスチールで製作。高い剛性を実現しました。

高いデザイン性

設置場所に溶け込むシンプルなデザイン。ブラック色が高級感と安定感を演出。

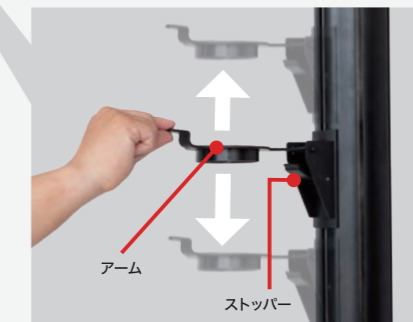
**ベース用
ロール紙受け**



画期的、 ワンタッチストッパー式

紙管をホールドするアームはワンタッチストッパー式。ストッパーをパチッと解除するだけで、溝に沿って上下します。

※(別売)中間アームはネジ固定式です。

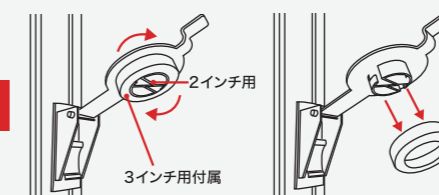


収納できるロール紙が増えました!

ロール紙の芯(紙管)サイズ、2インチと3インチに対応しています。アームと受部にある、アタッチメントは簡単に付け外しが可能で、収納するロール紙に応じてご使用いただけます。また、旧製品にも対応できるよう【アーム受パーツ(62567-02)】単体でもご注文いただけます。

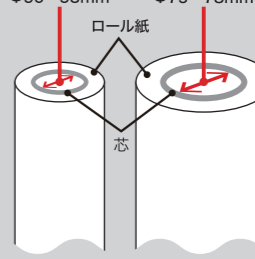
★固定アーム アタッチメントの外し方

※ベース部のロール紙受けも、固定アームと同様にアタッチメントの付け外しが可能です。



ロール紙芯推奨サイズ

2インチ	3インチ
内寸(約) Φ50~53mm	内寸(約) Φ75~78mm



固定アーム

中間アーム



OPTION

スペースの有効活用

別売【中間アーム(62567-03)】を使うことで、幅の短いロール紙を縦に重ねて収納でき、スペースを有効的に活用することができます。

▲別売の中間アーム(62567-03)×6個を使用したイメージです。

安定感抜群の キャスター

直径10cmの丈夫なキャスターが6個付いて、ガタつかずスムーズに移動が可能。収納時はストッパーを掛けて固定してください。(ストッパー2カ所)

