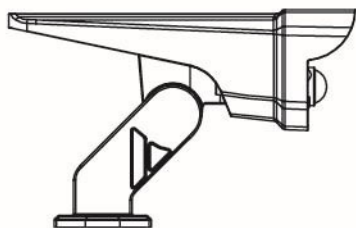
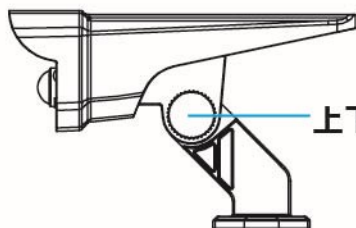


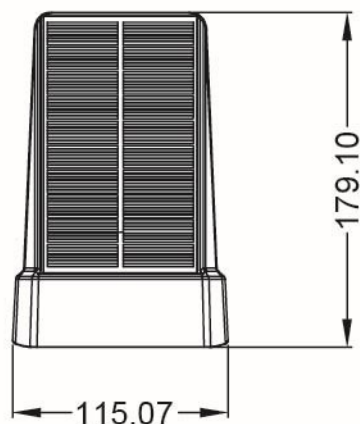
右側面



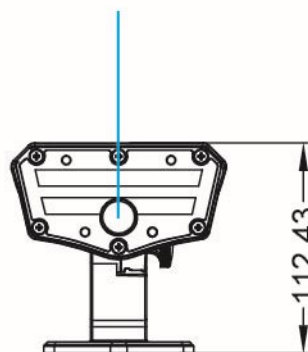
左側面



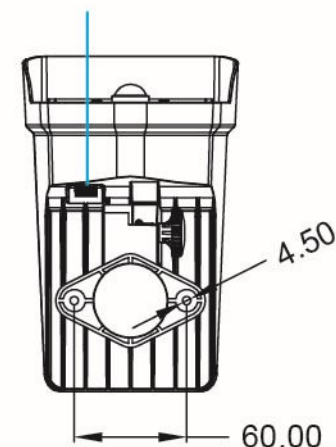
上下調節ネジ



PIRセンサー



ボタンスイッチ



付属品

ビス : φ3×29.6 (2 個)

樹脂アンカー : φ6×30.3 (2 個)

単位 mm	尺度 NTS		本体 ABS	アイデックスインターナショナル株式会社	
製図 関川	照査 飯田	承認 内山	ソーラーパネル PETラミネート	品名	AI LED 人感ソーラーライト
				品番	AI-SL-3W-□□□□K