

# AI LEDシリーズ

屋外用 昼光色 6000K 電球色 3000K

## ソーラーライトⅡ

電気代  
**¥0**

自動  
点灯・消灯  
タイマー不要

配線工事  
**不要**

防水  
**IP65**

簡単  
取付

300mm 10W型



600mm 20W型



1200mm 40W型



### 使用 用途例



幅 (mm)	300mm	600mm	1200mm
LED最大出力	5W	10W	20W
ソーラーパネル	5.5V 5W	5.5V 10W	5.5V 20W
リチウム電池	5200mAh	10400mAh	20800mAh
LEDセンサー	日没時30lux以下検知後自動点灯・日の入時30lux以上検知後自動消灯		
LED寿命	50000時間		
寸法 (mm)	W300×H120×D60	W600×H120×D60	W1200×H120×D60
色温度	□兼用 3000K/6000K (手動切替スイッチ)	□3000K □6000K	□3000K □6000K
検品者			

※LED素子は製造ロットにより多少のばらつきがあります。



**必ず直射日光がソーラーパネルにあたる場所にて設置をお願いします。**

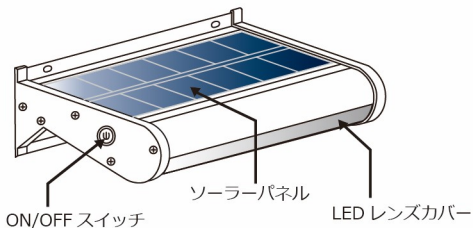
**直射日光を妨げる障害物などがある場所、または冬季積雪する場所では充電ができない可能性があります。**

※1 日没時 30lux 以下の目安は薄暗くなった時となります。例えば 20lux 以下の場合は暗くなった時の目安です。

※2 曇りまたは雨天の場合、満充電後約 60 時間点灯が可能です (12 時間 / 夜 × 5 日間 = 60 時間)

### 製品・付属品の名称

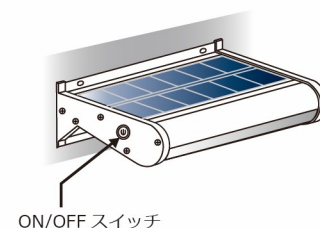
#### ■ 本体製品



#### ■ 付属品

樹脂アンカー (3個) 固定用ビス (3本)

### 設置後の動作手順

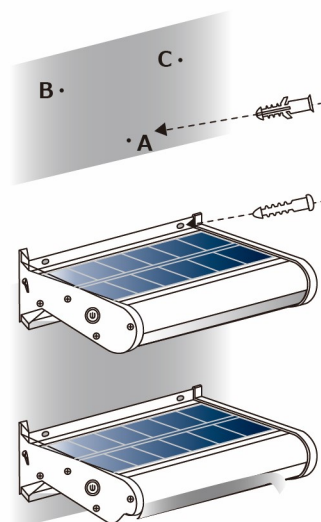


本体左サイドの ON/OFF スイッチを長押しし、点灯させます。点灯後はすぐにスイッチから指を離してください。

#### ■ 日中の ON 状態の確認方法

本体のソーラーパネル全体に黒い布等を被せると自動点灯するか確認できます。

### 設置方法

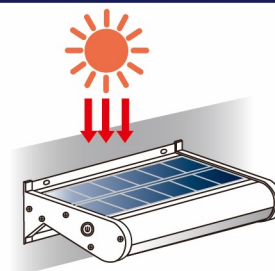


1. 製品本体の固定用の穴に合わせて、設置面の 3 箇所穴を開け、樹脂アンカーを挿入してください。

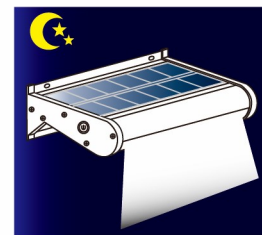
2. A 箇所の樹脂アンカーに固定用ビスを入れ、製品本体を引っ掛けます。B・C 箇所に固定用ビスにて製品本体を固定します。適宜増し締めを行い、製品本体が確実に固定されたことを確認してください。

3. レンズの保護フィルムを剥がしてください。

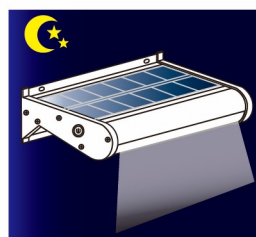
### 設置後の運用状態について



直射日光の下ですと約 8 時間で満充電できます。(自動充電)



日没時、照度が 30lux 以下になったことを検知後自動点灯します。(照度 30lux 以下の目安は薄暗くなった時)



自動点灯から約 5 時間後、節電のために発光量が 25% 減となります。

