

商品番号

SP-968LS (昼光色)

SP-938LS (電球色)

■組立の前に必ずお読みください。

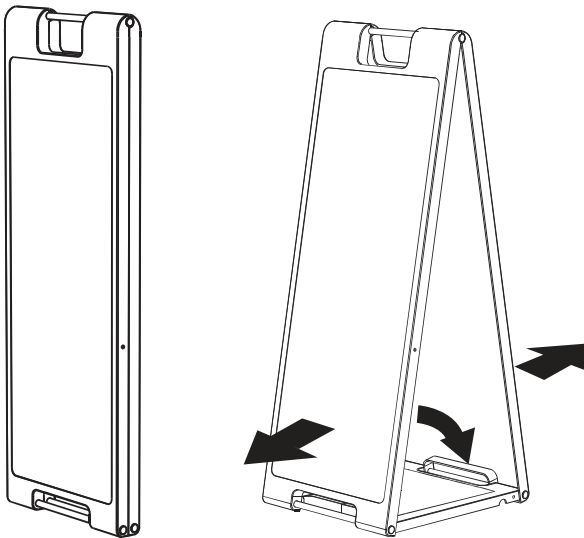
製品組立・取扱説明書

お買い上げいただきありがとうございます。
人体および財産への危害や損害を未然に防ぐため、
本書をよくお読み頂き、内容をご理解された上で正しくご使用下さい。尚、本書は、ご使用の都度確認
頂きたく必ず保管(最低10年間)しておいて下さい。

構成部品 (作業を始める前に構成部品の確認をお願いします。)

- ①本体×1 ②LEDソーラーライト×1 ③取付金具A×1 ④取付金具B×1
- ⑤M4CAPボルト×2 ⑥M3レンチ×1 ⑦スイッチ用ピン×1 ⑧取扱説明書×1

◎製品・付属品名称



①本体×1

付属品一覧表

外観図	品名	数量
	LEDソーラーライト	1台
	取付金具A	1個
	取付金具B	1個
	M4CAPボルト	2本
	M3レンチ	1本
	スイッチ用ピン	1本

ご注意とお願い

- この取扱説明書に記載されていない取り付けは、絶対に行わないで下さい。
- この商品の取り扱い内容につきまして、ご不明な点がございましたら、弊社までお問い合わせいただき、ご理解された上でお取り扱い下さい。
- 記載事項を守らなかった不具合につきましては、責任を負いかねる場合がありますのであらかじめご了承下さい。
- 歩行者にぶつかり怪我など事故が生じないように道路交通法にも配慮し設置してください。また子供が看板で遊んで怪我をしないよう注意してください。
- 風の強い日などは、転倒したり、移動したりして事故が起きないように重しなどを置か、移動するかして防止してください。
- 本体は転倒防止のため、常に平らな場所でご使用ください。傾斜のある場合は、鉄板などを敷いて平らにするなど、配慮ください。
キャスターはストッパーを止め、常に外側に向けてください。



設置場所についてのご注意

- 直射日光が当たる場所で設置してください
- 太陽光を妨げる場所での設置はおやめください
- ソーラーパネルに直接太陽光が当たる場所であるかご確認ください
- 冬季積雪する場所では充電が出来ない場合がございます

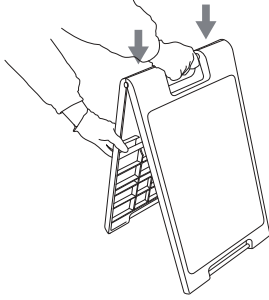


株式会社 **ファースト**

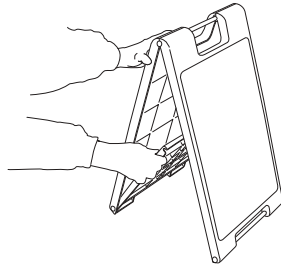
検	
印	

◎本体組立方法

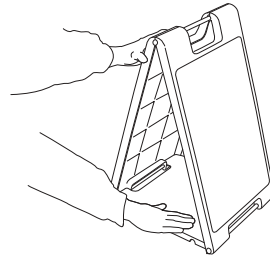
※矢印のところに手を添えるとはさまれる恐れがありますのでご注意ください。



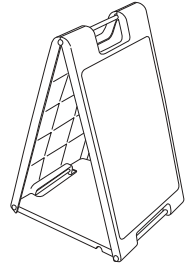
①上のバーを持って両側に開いて下さい。



②開いたら内側についている底板をおろして下さい。



③底板を固定して下さい。



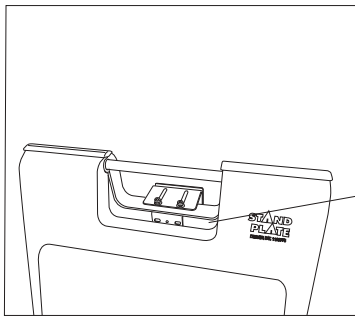
④完成。

※組立の際、上のバーを持って組み立て下さい。

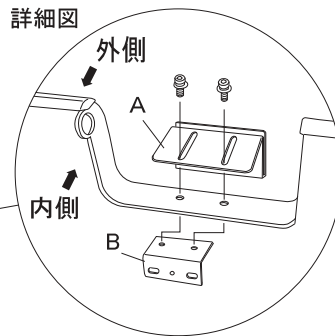
※手をはさむ恐れがありますのでご注意ください。

◎ソーラーライト組付け手順

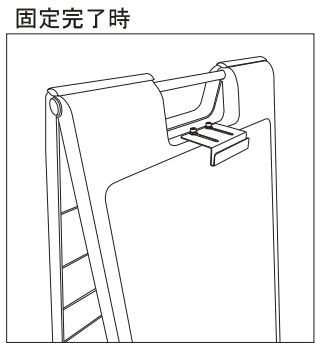
付属の六角レンチを使用



①取付金具AとBを付属のボルトで本体に固定します

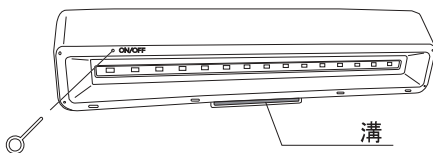


取付金具Bの向きに注意してください



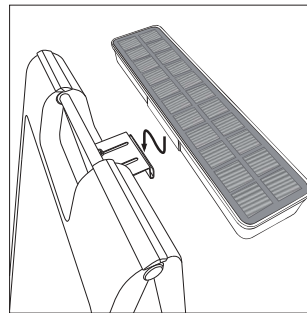
固定完了時

本体正面側に取付金具Aが飛び出るようになります。



②ON/OFFスイッチの穴に付属のスイッチ用ピンを差込み、点灯させてください。
点灯後はピンを抜いてください

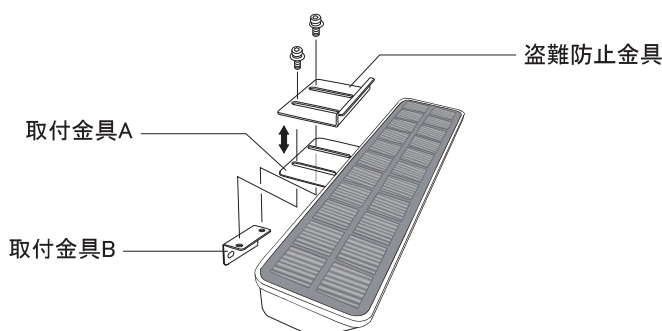
※日中のON状態の確認方法
ソーラーパネル全体に黒い布等を被せると自動点灯するか確認できます。



③ソーラーライトを取付金具Aに挿し込んでセット完了です。
※必ず奥まで差し込んでください。

◎盗難防止金具(別売り)取付方法

付属の六角レンチを使用



ソーラーライトを取付金具Aに差し込んだ状態で『ソーラーライト組付け手順①』の要領で盗難防止金具を取り付けます。

盗難防止金具と取付金具Bで本体と取付金具Aを挟み込んでネジで固定します。
(取付金具Bの向きに注意してください)