

イージータペ カウンター組立説明書

- 内容物**
- ・本体フレーム
 - ・テーブル×1枚
 - ・棚×1枚
 - ・マジックテープ(6m)×1巻

- ①本体フレームを広げ、ジョイント部分と固定バーを組合せます。
- ②棚を設置します。
- ③テーブルを固定します。

本体フレームの組立

本体フレームを広げ、ジョイント部分(4ヶ所)を連結し、固定バー(2ヶ所)をロックします。

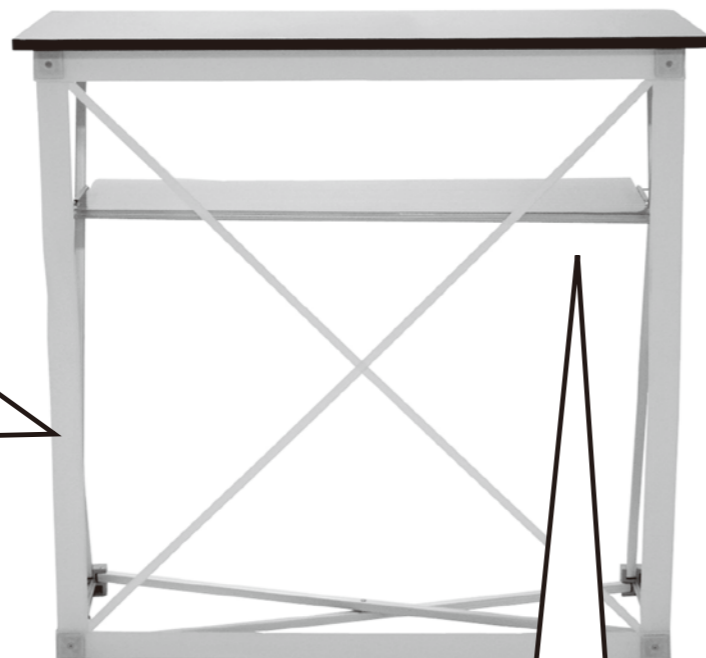
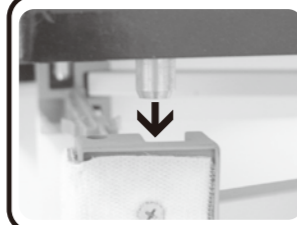


ジョイント部 **固定バー**

※イージータペカウンターを十分に広げられるスペースを確保し、2人以上で組み立ててください。本体フレームを広げる際、ジョイント部分を強く引っ張ったり、力を加えると破損する危険性があります。十分にご注意ください。

テーブルの設置

突起の付いている方を内側に向け、本体カウンターの凹みに差し込みます。
(表面=突起無し
裏面=突起4ヶ所有り)

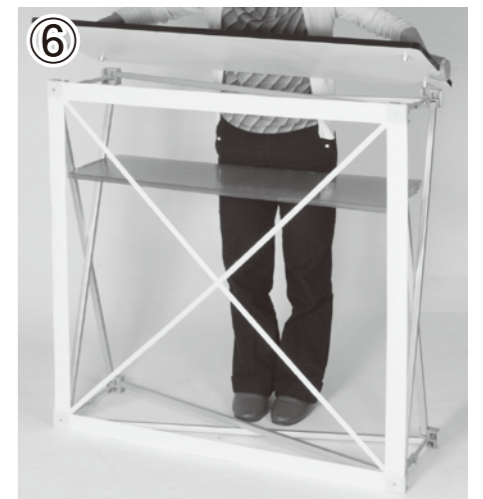
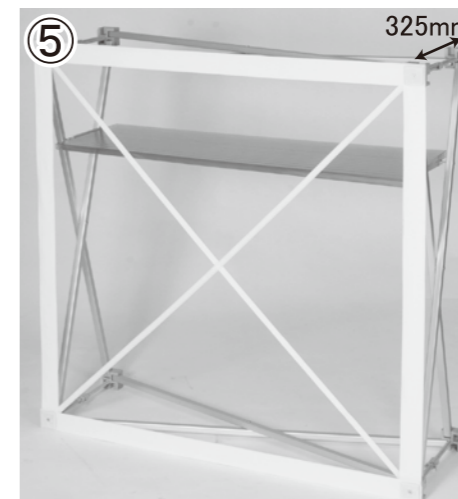


棚の設置

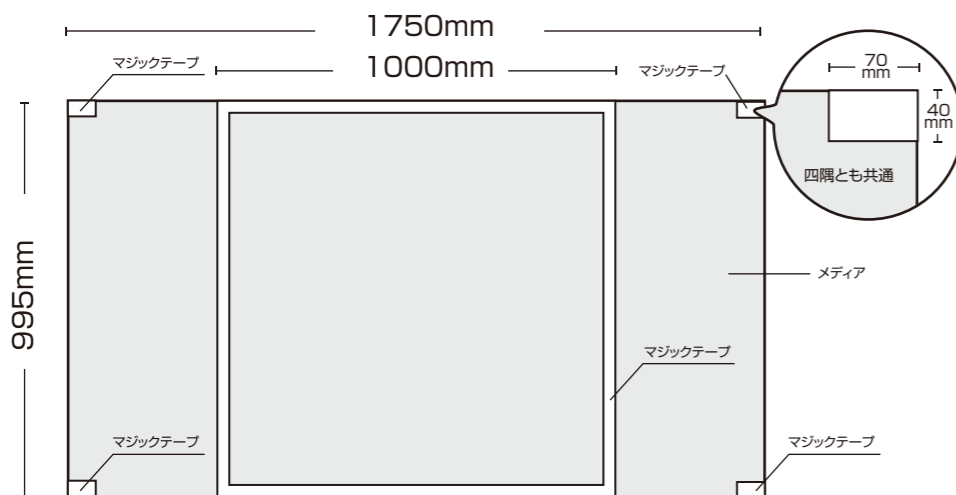


上図のように、両サイドの固定バーの上に引っ掛けます。

イージータペ カウンター組立手順



【見え寸有効サイズ】



推奨メディア素材:トロピカル

※メディアは別途ご用意ください。

※左図を参照に、付属のマジックテープを縫い合わせてください。

⚠️ ご注意
メディアの伸縮による誤差があるため、必ず現品に合わせてメディアを製作してください。

