

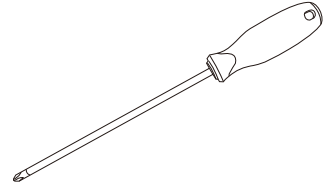
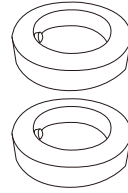
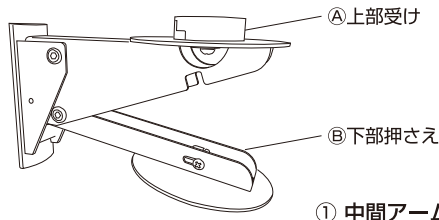
組立の前に必ずお読みください

スマートロールストッカー ver2 用中間アーム

製品取扱
説明書

この度は、お買い上げいただきありがとうございます。人体および財産への危害や損害を未然に防ぐため、本書をよくお読み頂き、内容をご理解された上で正しくご使用ください。

パーツリスト 組立て前にリスト通り揃っているか確認をお願いします



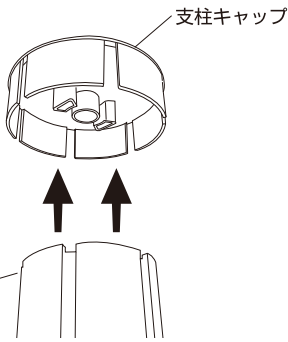
① 中間アーム×1

② アタッチメント上下共通 (3インチ)×2

③ ドライバー

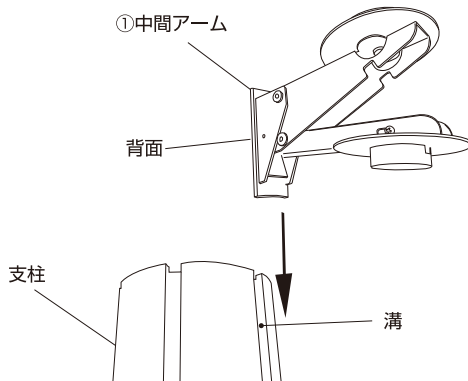
取付方法

1 本体(別売)の支柱キャップをはずします



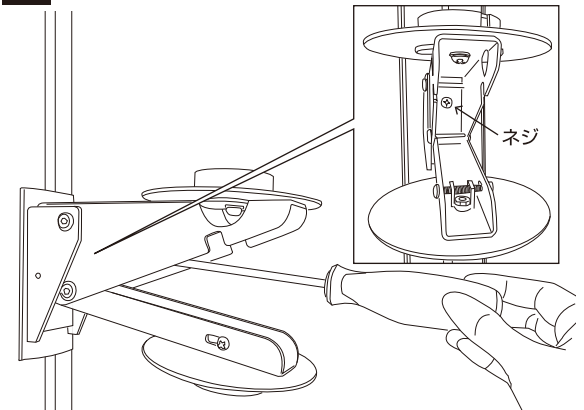
本体(別売)の支柱上部から支柱キャップを上にもち上げてはずします。

2 中間アームを本体(別売)支柱にとりつけます



支柱の上部から①中間アーム背面にある突起を溝にはめ込み下にスライドします。

3 中間アームを本体(別売)支柱に固定します

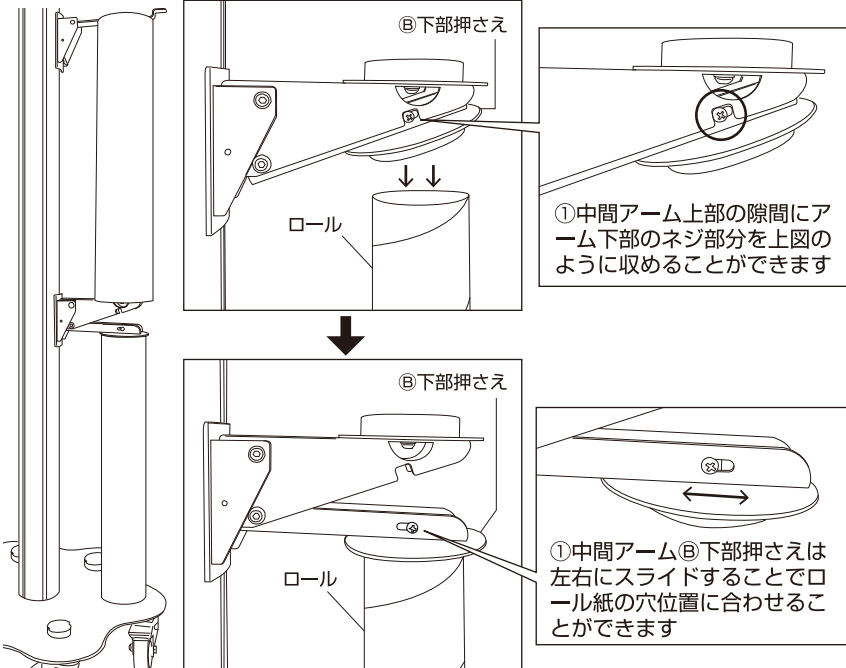


ロール紙に合わせて高さ調節ができれば、③ドライバーを2つのアームの間に上図のように差し込み、ネジで固定します。

使用方法

使用イメージ

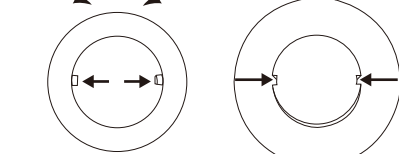
①中間アームの②下部押さえ部分をロール紙芯の穴に下図のようにはめ込むことでロール紙を固定することができます。



アタッチメント付け外し方法

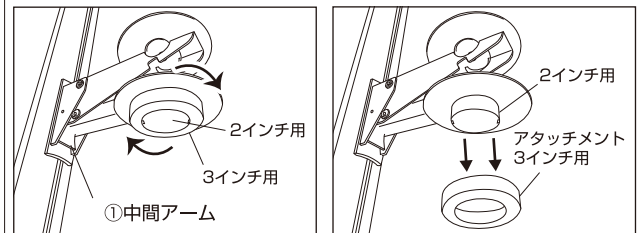
④上部受けと②下部押さえのアタッチメントは付け外し可能です。ロール紙芯のサイズによって調整してください。

ロック ← 解除

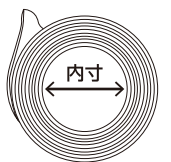


②上下共通アタッチメント(3インチ) 中間アーム受け押さえ(2インチ)

3インチ用の矢印の突起を2インチ用の矢印の部分に嵌め込み下図のように回すことで、付け外しすることができます。



ロール紙芯推奨サイズ



2インチ
内寸φ50~53mm
3インチ
内寸φ75~78mm

製品使用上のお願いとご注意

この説明書は製品を安全に正しく使用していただくための注意事項を記載しています。記載されている注意事項が守られていない場合、事故などが発生する原因となりますので、必ず厳守してください。また、次のような場合に発生した事故などにつきましては、責任を負いかねますのであらかじめご了承ください。人災・天災・地震などの不可抗力による事故、また、什器は屋内での使用を前提としておりますので、風雨にさらされる場所での使用はお避けください。発錆により、機能や性能が著しく低下することがあります。この取扱説明書は、必要とときにいつでも取り出せる場所に保管しておいてください。※この取扱説明書の内容は製品改良のため予告なく変更する場合があります。

本製品ご使用時の注意事項

●組立ては2名以上で行なって下さい。作業スペースを十分に確保し、床の養生を行った後、安全に組み立ててください。●組立て時は切傷・打撲を防ぐために軍手を着用して下さい。●什器は必ず平坦な床面に設置してください。紙材をのせて移動する場合、床に段差や傾斜及び凹凸の激しい場所での使用は転倒によって人が怪我をする恐れがありますので絶対にお避けください。●冷気の吹出口や雨・直射日光の当たる場所での使用はお避けください。発錆、ひいては部品の劣化による破損の原因となります。●商品の汚れはシンナーや薬品を使用せず、よく絞った雑巾でふき取ってください。発錆による破損の原因となります。