

組立の前に必ずお読みください

# TPS アルミイーゼル

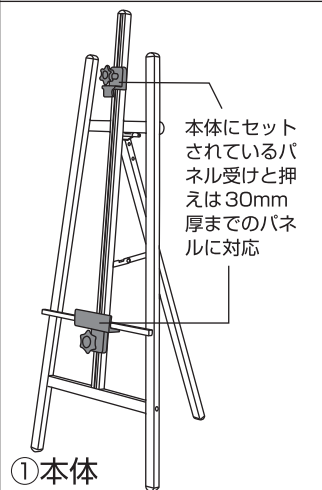
## TPS-120 / TPS-140 / TPS-160 製品組立取扱説明書

この度は、お買い上げいただきありがとうございます。人体および財産への危害や損害を未然に防ぐため、本書をよくお読み頂き、内容をご理解された上で正しくご使用ください。

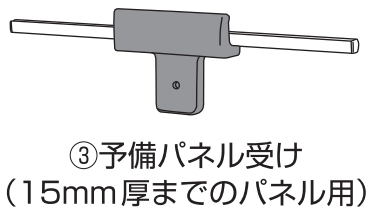
### 構成部品 (作業を始める前に構成部品の確認を必ずお願いします)

- ① 本体 (パネル押え・パネル受けセット済)
- ② 予備パネル押え (ネジ頭部は付属していません) × 1
- ③ 予備パネル受け (ネジ頭部は付属していません) × 1

※本体にセットされているパネル押えと受けは30mmまで、②③は15mmまでのパネル用となっています。



① 本体

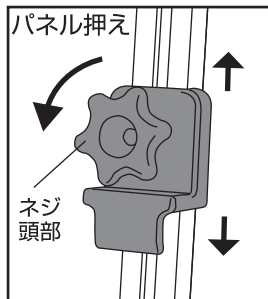


### ▲ 使用上の注意

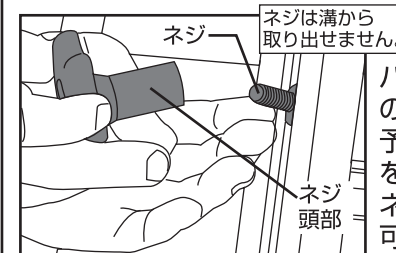
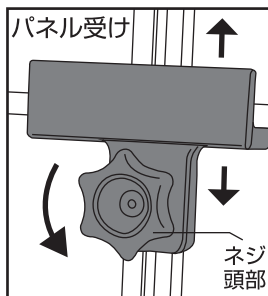
下記の事項を必ずお守りください。守らないで破損・事故を起こしたり、ケガを負った場合、当社では一切の責任を負いかねます。

- この製品は屋内専用です。また、パネル掲示以外の用途には使用しないでください
- パネルの材質によっては適応サイズ内でも許容荷重を超えることがありますので、安全性を確認してください
- 落下すると危険ですので、ガラスや鏡等割れやすいものをパネルとして使用しないでください
- 平らで安定のある場所に設置し、通行の妨げになる場所や、強い風が吹き込む入り口付近等は避けてください
- 汚れがひどいときは、うすめた中性洗剤を用いて布でふきとり、やわらかい乾いた布で仕上げてください
- 強風時は使用しないでください。
- 人の行き交う場所で使用する際は転倒にご注意ください。
- 必ず水平で安定した場所に設置してください。
- 天災などの不可抗力や、不当な修理・改造などによる事故・破損に対する補償は致しかねます。

パネルがはずれないようパネル押えをしっかりと下まで下げてパネルをホールドしてください。設置後はパネルがしっかりとホールドされているかご確認下さい。



パネル受け・パネル押えのネジ頭部を緩めて位置を調節してください。パネル調節し終えた後はネジ頭部をしっかりと締めて下さい。



パネル押えを上記の様に取り外して、予備のパネル受けを取り付けると、パネルの2段表示が可能になります。

#### パネル押えの取外しとパネル受けの取付け

- ①ネジ頭部をパネル押えから取り外します。
- ②パネル押えを取外します。
- ③予備パネル受けを代わりに取付けます。
- ④ネジ頭部をしっかりと締めて固定させてます。

### ⚠ 使用上の注意

2 段表示にすると、パネル押えが無い状態になり、パネルが落下しやすくなります。安全のため 2 段表示の際は軽量パネルをご使用ください。③予備パネル受けは15mm 厚までのパネルに対応となっていて、本体にあらかじめセットされているものと異なりますのでご注意ください。また、風の吹く場所や人の往来が多い場所での設置はお避けください。上段にはイーゼルのセンター支柱を越してのパネル設置はお避けください。

パネルの2 段表示例

