

UD マルチボード 組立手順書

版番 1.0版
2019.03.27



注意

安全に、より長くお使いいただくために、必ず組立手順書をお読みください。

- ・支柱のロッドが上下しないよう上下用ストップレバーが固定されていることを確認し、組立が完了するまで触らないでください。
- ・傾斜操作レバーは組立が完了するまで操作しないでください。
- ・安全のため、以下の手順通り確実に組立ててください。
- ・本製品は屋内使用専用です。
- ・テーブルとしてはご使用になれません。ヒジをついたり物を載せないでください。

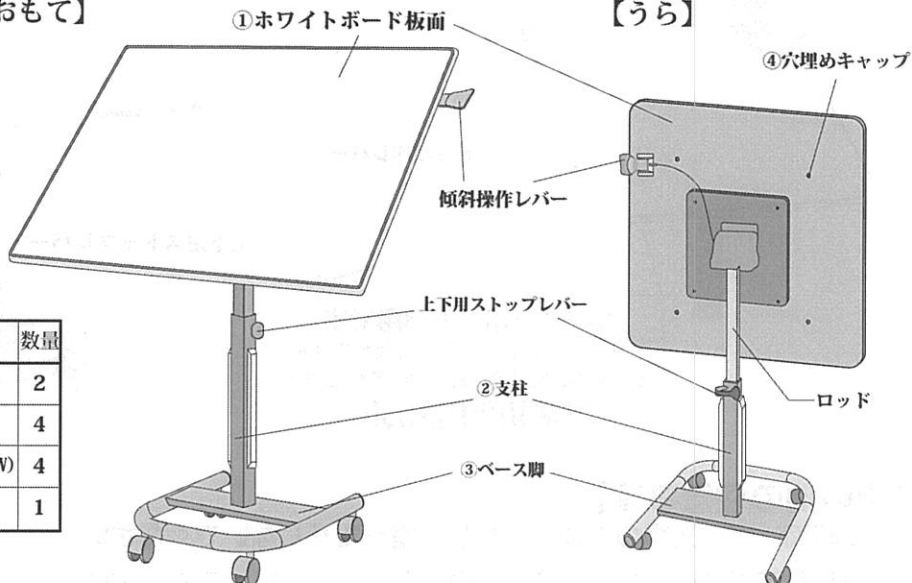
梱包内訳 (構成部品表)

※組立前に組立部材をご確認ください。

	品名	数量
①	ホワイトボード板面	1
②	支柱	1
③	ベース脚	1
④	穴埋めキャップ	4

【おもて】

【うら】



ねじ類

	品名	数量
⑤	支柱用：六角穴付きボルト M8(平W/SW)	2
⑥	板面用：六角穴付きボルト M6(平W/SW)	4
⑦	操作レバー用：六角穴付きボルト M6(平W/SW)	4
⑧	六角レンチ	1

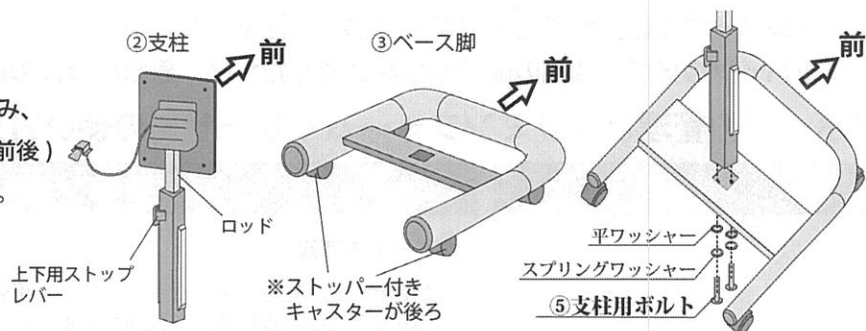
【組立手順】

⚠ 固定時は必ずワッシャーを取り付けてください。板面に膨らみが出る恐れがあります。

手順 1

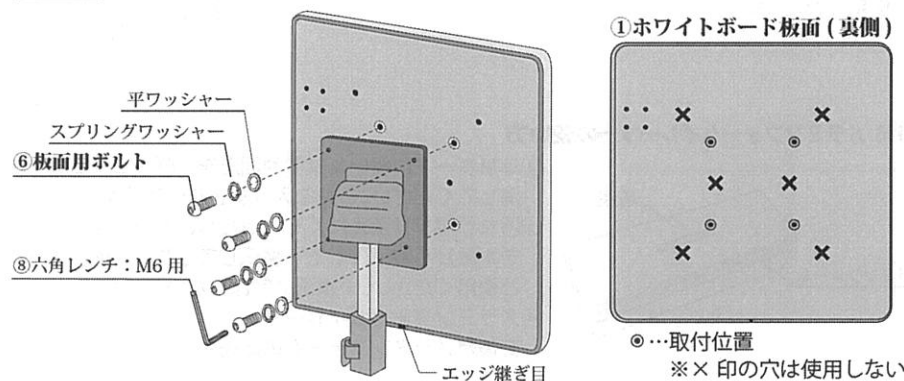
ベース脚③の四角い窓に支柱②を差し込み、ベース脚③の裏側よりそれぞれの向き(前後)を揃えて支柱用ボルト⑤で締め付けます。

⚠ 組立ての際に支柱から伸びているガススプリングのロッドに傷をつけたり、曲げないように注意してください。



手順 2

支柱②にホワイトボード板面①を板面用ボルト⑥で取り付けます。



⚠ 板面の木口のエッジ継ぎ目が垂直時、下に来るように組立ててください。

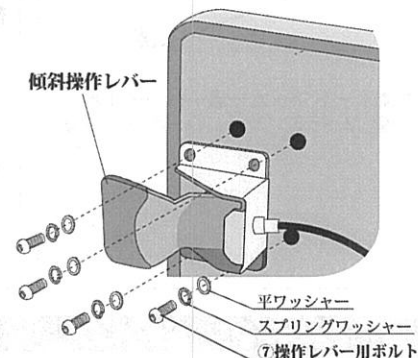
※組立完了後、必要に応じて④穴埋めキャップをお取付けください。

ポイント

支柱と板面の接地面を水平にし、板面を乗せて行くとボルト止めしやすくなります。

手順 3

支柱に付属する「傾斜操作レバー」を板面左上に操作レバー用ボルト⑦で固定します。



⚠ レバーが板面のへり側に来るように固定します。

UD マルチボード 取扱説明書

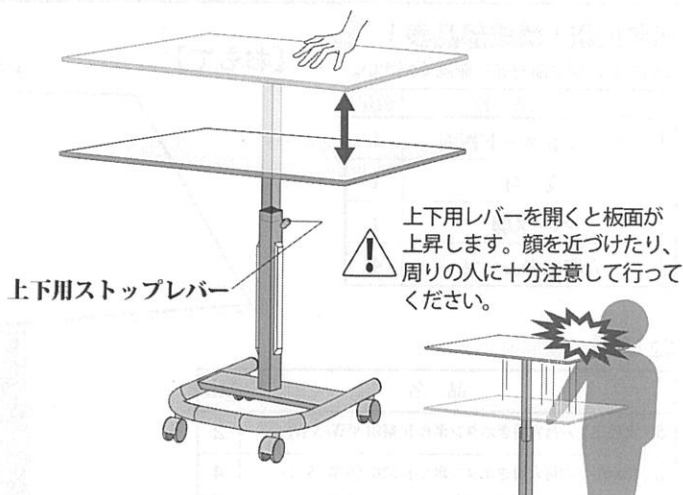
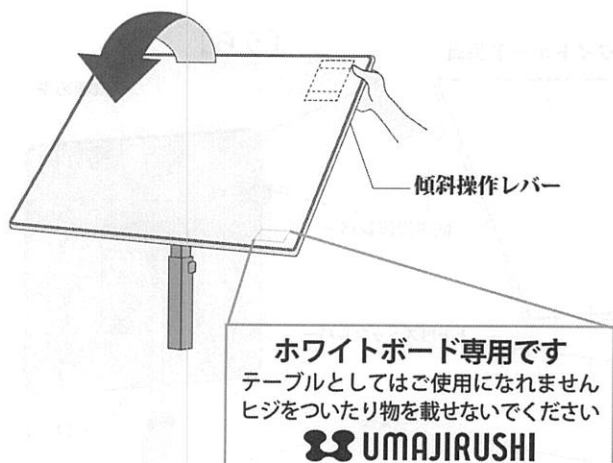


注意

安全に、より永くお使いいただくために、必ず取扱説明書をお読みください。

【動作確認】 周りの人や物に十分注意して行ってください。

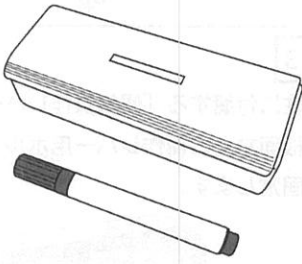
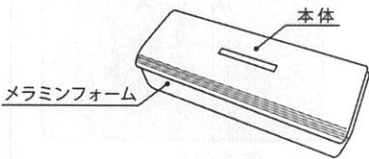
- ① 傾斜操作レバーを側面側に握り、板面を垂直方向にゆっくり起こします。
(レバーを離れた位置で止まります)
- ② 上下用ストップレバーを開き板面中央部を手で押し下げ、任意の高さでロックします。



【その他の注意事項】

- ※板面、ベース脚の上に立ったり、座ったりしないでください。
- ※移動時以外は必ずキャスターのストッパーを掛けてください。
- ※重い物を載せたり、板面の端の方で手やヒジをつかないでください。
- ※レバーや回転部分で指を挟まないようご注意ください。
- ※パーツの分解、製品の改造はしないでください。思わぬ事故の原因となります。

【ボードの管理とメラミンフォームイレーザーの使い方】

付属品	UMボード (無反射ホワイトボード)
 <p>■ボードマーカー黒……………1本 ■UM メラミンフォームイレーザー (R508) ……1個</p>	<p>■ボードの管理</p> <ol style="list-style-type: none"> ①ご使用前に、養生フィルムがついている場合はゆっくりはがしてください。 ②板面の汚れは、水拭き、又は同社製ボードクリーナー (別売) を使用して拭いてください。 ③硬いものを当てたり、擦ったりしないでください。 ④板面への記入は付属のボードマーカー、同社製専用チョークなどをご使用ください。 <p>■UM メラミンフォームイレーザーの使い方</p> <ol style="list-style-type: none"> ②UMボードに書いた文字や図形を、軽くこすって消してください。※力を入れすぎないでください。 ③汚れが溜まり消えにくくなったら、メラミンフォームを本体から取り外して裏返してきれいな面でご使用ください。※水洗い等はしないでください。 ④メラミンフォームイレーザー、交換用メラミンフォームの販売も行っております。 

組立手順書は裏面をご覧ください >>>