

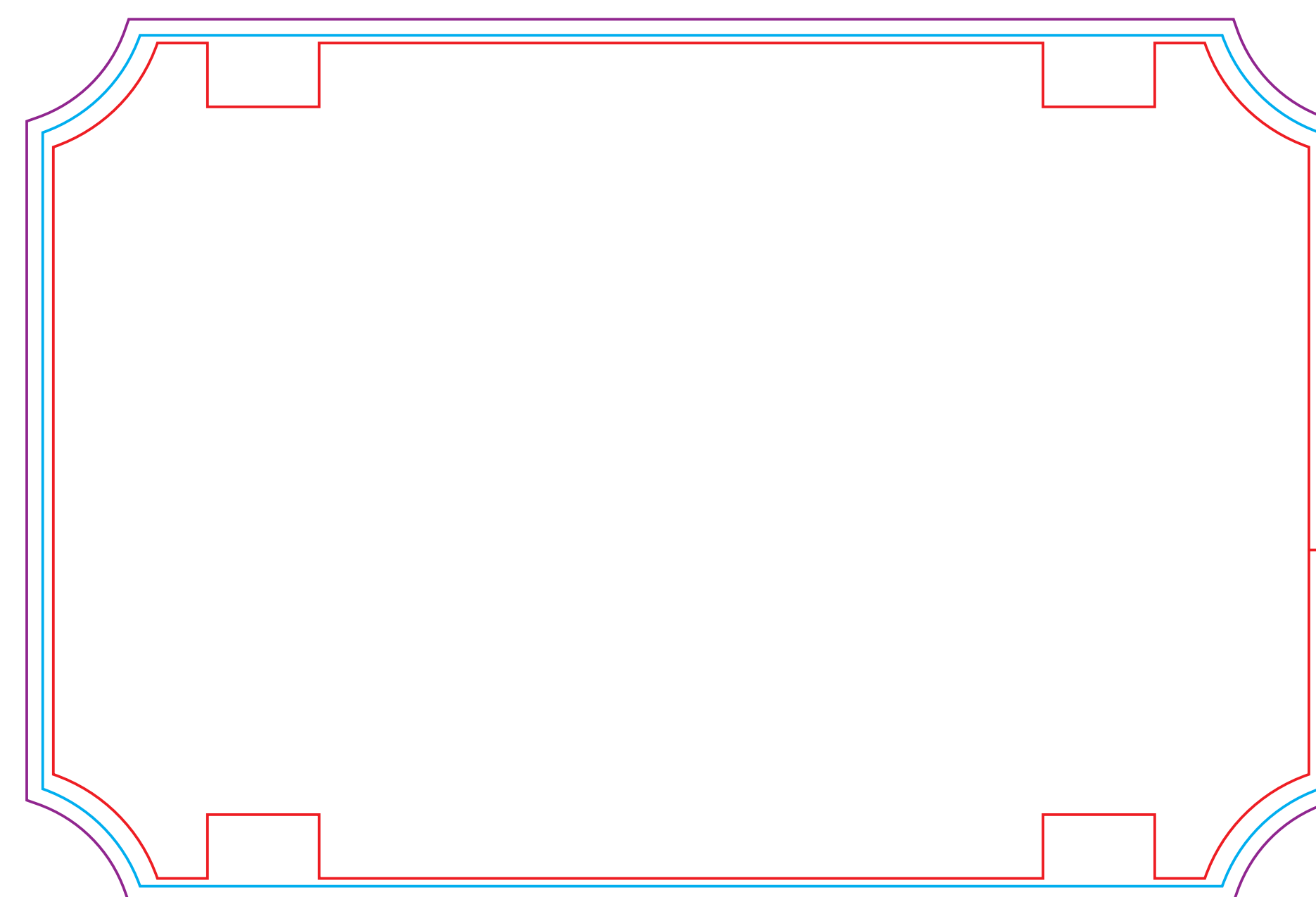
## アイアンサインプレート スティック型(56674\*\*\*) 商品コード:045911

<b>面板サイズ</b> (データは面板サイズで製作し、塗り足しを3mmしてください)	<b>W 240 mm × H 140 mm</b> ロートアイアン
<b>有効表示サイズ</b> (実際に見える部分、またはプリントされる部分)	<b>W 240 mm × H 140 mm</b>

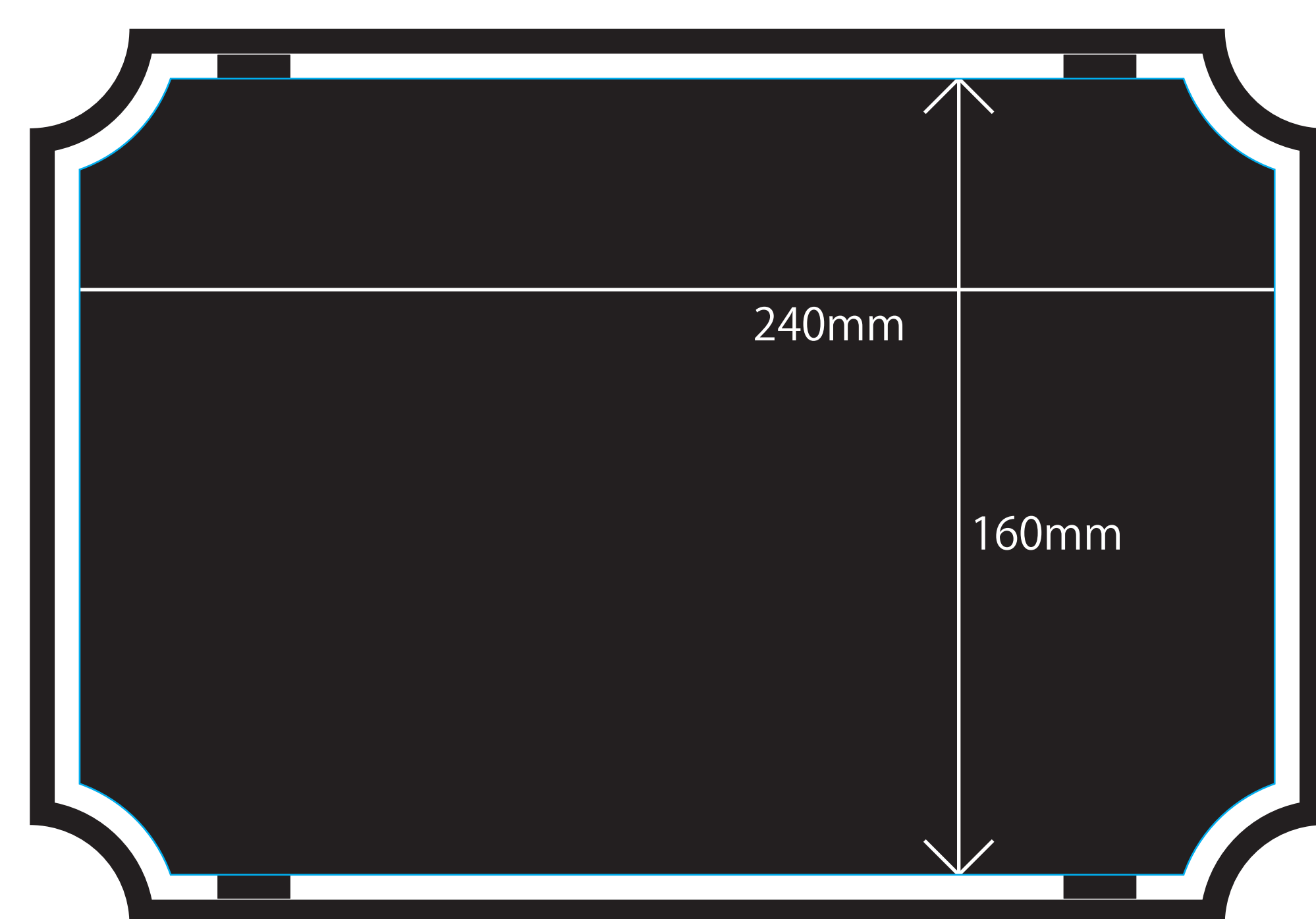
表示内容は有効表示サイズに収まるように作成して下さい。



オモテ



ウラ



※個体には若干の誤差が生じます。ご了承ください。

**面板サイズ** (データはこちらのサイズで製作してください)  
 実際の板のサイズ。フレームがかぶり見えなくなる部分もあります。  
**塗り足しは面板寸法の上下左右+3mm**



### 有効表示サイズ

インクジェット出力シートを貼り付ける場合の、シートを貼る範囲の目安です。

### サイズについて

- ◆ 表示内容は「有効表示サイズ」に収めて下さい。  
 「有効表示サイズ」よりはみ出た部分は見えなくなります。



### 文字について

- ◆ アウトライン化を必ず行って下さい。



### 色について

- ◆ **CMYK モード** で作成して下さい。  
 RGB モードのものは印刷時に色がくすむ等のトラブルが生じます。
- ◆ 特色(DIC,PANTONE など) 指定でデータを作成すると、正しく出力できない可能性がありますので、使用する場合は**CMYK モードに変換**して下さい。



### 画像について

- ◆ 画像等を配置する場合の解像度は実寸で**100dpi 以上**のもので作成して下さい。
- ◆ 画像は**埋め込んだ状態**でご入稿ください。(リンクの場合は必ず使用画像を同じフォルダに入れてお送り下さい。)
- ◆ 背景や画像等は**紫色の線**まで塗り足しを行ってください。



Illustrator **バージョンCC 以下**で保存をお願いします。  
 また、リンク画像や効果が正しく反映されているかの確認が出来るようpdf もしくは画面キャプチャ等を合わせてご入稿下さい。



両面の表示内容・デザインが異なる場合はデータを2種類ご入稿下さい。  
 データをご支給いただける場合は、両面の表示内容が異なっても料金は変わりません。