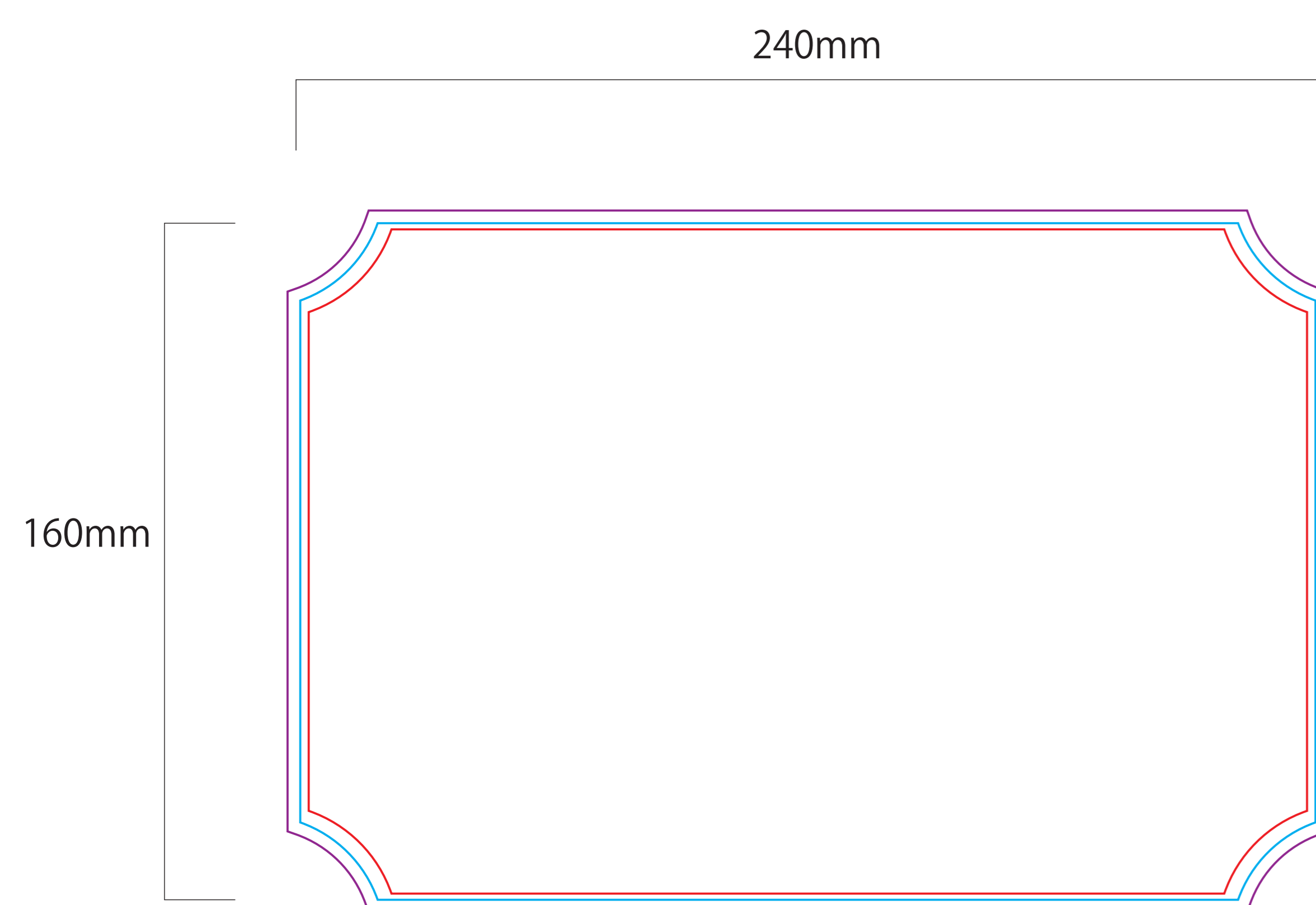


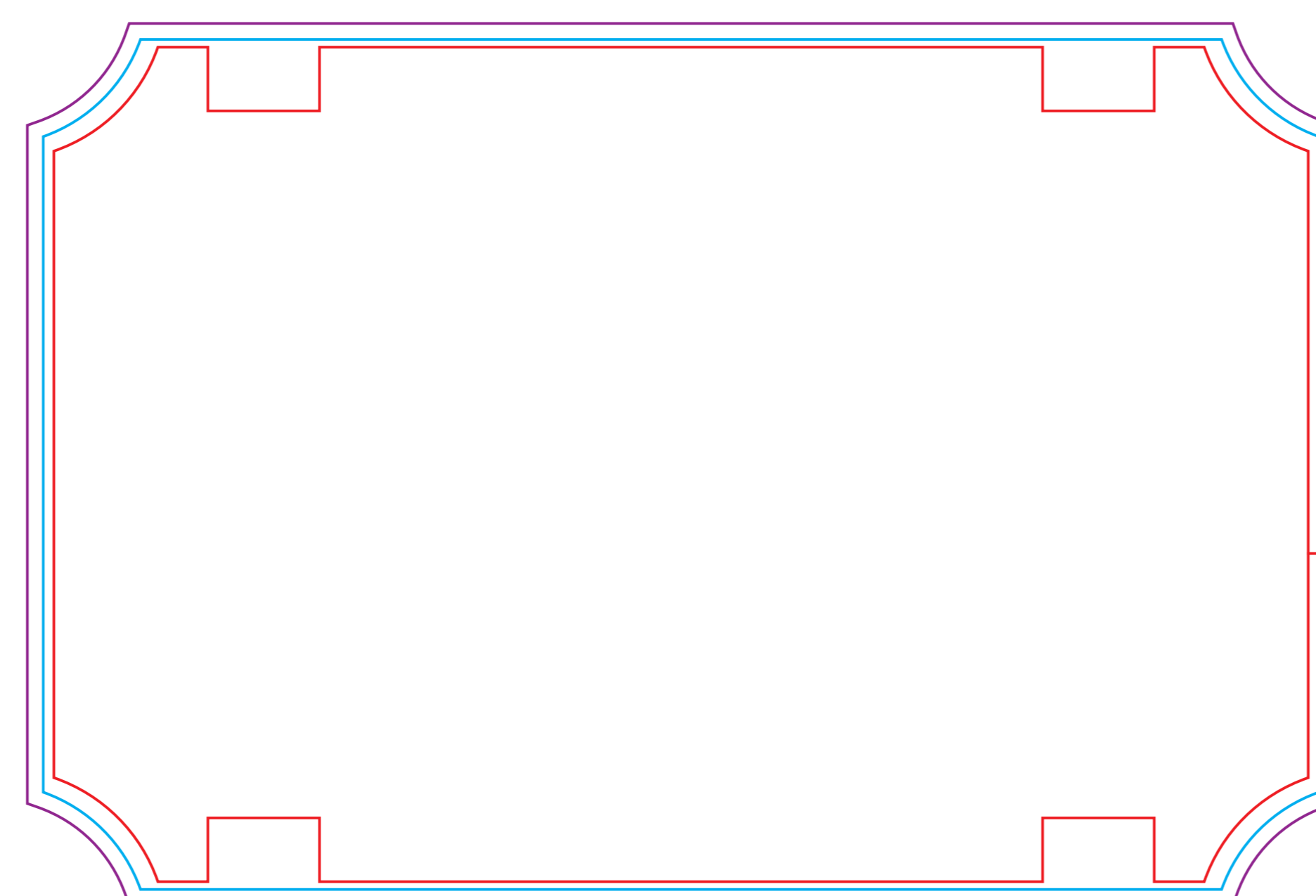
## アイアンサインプレート スティック型(56674-02)

<b>面板サイズ</b> (データは面板サイズで製作し、塗り足しを3mmしてください)	<b>W 240 mm × H 140 mm</b> ロートアイアン
<b>有効表示サイズ</b> (実際に見える部分、またはプリントされる部分)	<b>W 240 mm × H 140 mm</b>

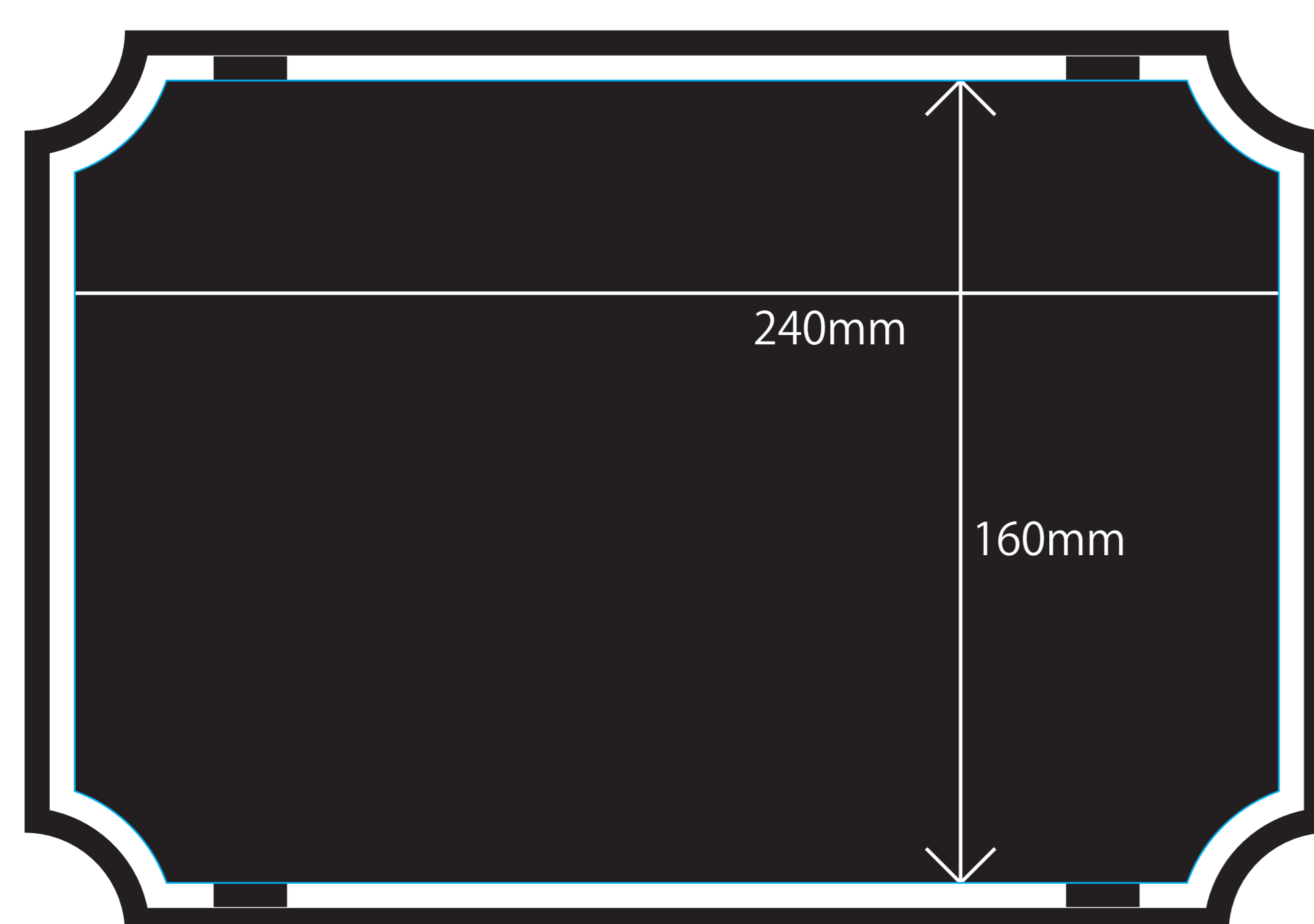
表示内容は有効表示サイズに収まるように作成して下さい。



オモテ



ウラ



※個体には若干の誤差が生じます。  
ご了承ください。

**面板サイズ** (データはこちらのサイズで製作してください)  
 実際の板のサイズ。フレームがかぶり見えなくなる部分もあります。  
**塗り足しは面板寸法の上下左右+3mm**



**有効表示サイズ**  
 インクジェット出力シートを貼り付ける場合の、シートを貼る範囲の目安です。

### サイズについて

- ◆ 表示内容は「有効表示サイズ」に収めて下さい。  
 「有効表示サイズ」よりはみ出た部分は見えなくなります。



### 文字について

- ◆ アウトライン化を必ず行って下さい。



### 色について

- ◆ **CMYK モード** で作成して下さい。  
 RGB モードのものは印刷時に色がくすむ等のトラブルが生じます。
- ◆ 特色(DIC,PANTONE など) 指定でデータを作成すると、正しく出力できない  
 可能性がありますので、使用する場合は**CMYK モードに変換**して下さい。



### 画像について

- ◆ 画像等を配置する場合の解像度は実寸で**100dpi 以上のもので作成**して下さい。
- ◆ 画像は**埋め込んだ状態**でご入稿ください。(リンクの場合は必ず使用画像を  
 同じフォルダに入れてお送り下さい。)
- ◆ 背景や画像等は**紫色の線**まで塗り足しを行ってください。



Illustrator **バージョンCC 以下**で保存をお願いします。  
 また、リンク画像や効果が正しく反映されているかの確認が出来るよう  
 pdf もしくは画面キャプチャ等を合わせてご入稿下さい。



両面の表示内容・デザインが異なる場合はデータを2種類ご入稿下さい。  
 データをご支給いただける場合は、両面の表示内容が異なっても料金は変わりません。